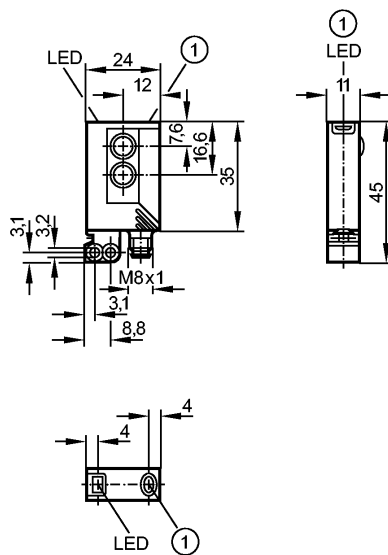


OJ5001

OJB-FNKG/FO/AS

Фотоэлектрические датчики



1: Кнопка для программирования

Made in Germany



Характеристики

Датчик диффузного отражения	
Прямоугольный корпус, пластмасса	
Электрический разъём	
Электронная блокировка	
внешняя Teach-функция	
Фронтальная оптика	
Диапазон 1...600mm (для листа белой бумаги 200 x 200 мм, отражение 90 %)	
регулируемый	

Электронные данные

Электрическое исполнение	DC NPN
Рабочее напряжение [V]	10...30 DC
Потребление тока [mA]	< 22
Тип света	красный свет 660 nm
Класс защиты	III
Защита от переплюсовки	да

Выходы

Выход	Настройка режима срабатывания на свет / темноту
Падение напряжения [V]	< 2,5
Номинальный ток [mA]	200
Защита от короткого замыкания	тактовый
Защита от перегрузок по току	да
Частота переключения [Hz]	2000

Диапазон контроля

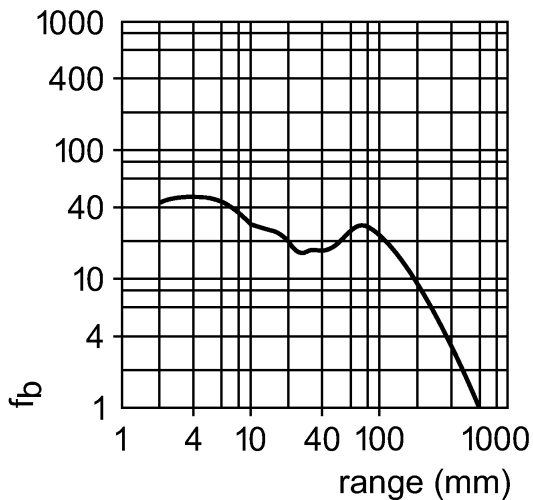
Диапазон [mm]	1...600 (для листа белой бумаги 200 x 200 мм, отражение 90 %)
Диаметр светового пятна [mm]	60 (при максимальном диапазоне)

Функциональный резерв в зависимости от расстояния до объекта

OJ5001

OJB-FNKG/FO/AS

Фотоэлектрические датчики



Условия эксплуатации

Температура окружающей среды	[°C]	-25...60
Степень защиты		IP 67

Испытания / одобрения

Электромагнитная совместимость		EN 60947-5-2
MTTF	[лет]	911

Механические данные

Материал	корпус: ABS; крепеж: отливка из цинка; светодиодное окно: SEPS; Кнопка для программирования: SEPS	
Материал линз	стекло	
Вес	[kg]	0,04

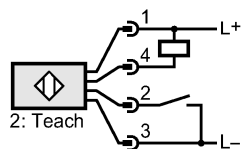
Дисплей / Элементы управления

Индикация состояния выхода	LED	желтый
Рабочий режим	LED	зелёный
Функции дисплея	LED	красный

электрическое подключение

Электрическое подсоединение	Разъём M8
-----------------------------	-----------

Назначение жил кабеля при подключении



Принадлежности

Принадлежности (входят в комплект)	Основной крепеж; E20964; 2 крепежных болта M3 x 16 DIN 7985; M3 x 16; 2 пружинные шайбы; 2 гайки
------------------------------------	--

Примечания

Примечания	Напряжение питания "supply class 2" согласно cULus
------------	--

Упаковочная величина	[штука]	1
----------------------	---------	---