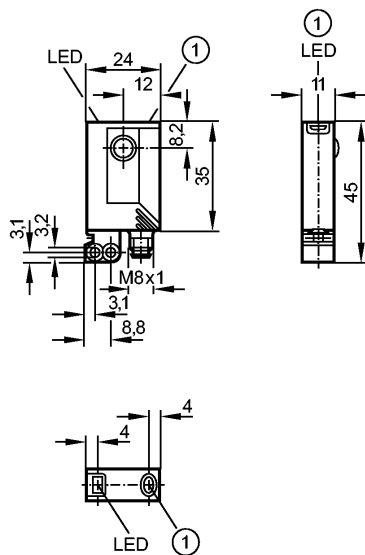


OJ5017

OJELFPKG/FO/AS

Фотоэлектрические датчики



1: Кнопка для программирования

Made in Germany



Характеристики

Однолучевой световой барьер
Прямоугольный корпус, пластмасса
Электрический разъём
Электронная блокировка
Видимый лазерный свет, КЛАСС ЛАЗЕРА 1
внешняя Teach-функция
Фронтальная оптика
Приёмник
Расстояние срабатывания 15m
регулируемый

Электронные данные

Электрическое исполнение	DC PNP
Рабочее напряжение [V]	10...30 DC
Потребление тока [mA]	< 12
Тип света	красный свет 650 nm
Срок службы тип. [h]	50000
Класс защиты	III
Защита от переплюсовки	да

Выходы

Выход	Настройка режима срабатывания на свет / темноту
Падение напряжения [V]	< 2,5
Номинальный ток [mA]	200
Защита от короткого замыкания	тактовый
Защита от перегрузок по току	да
Частота переключения [Hz]	1200

Диапазон контроля

Расстояние срабатывания [m]	15
-----------------------------	----

OJ5017

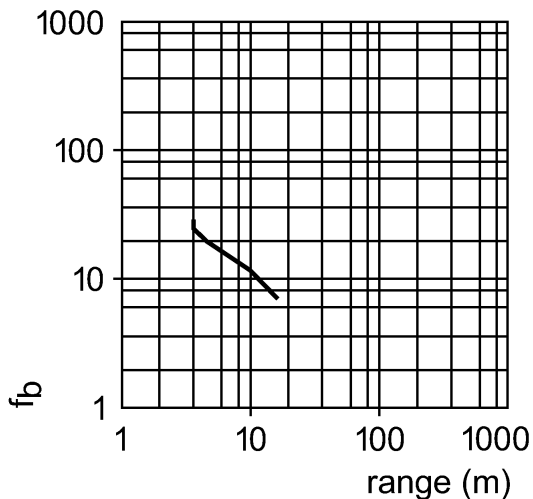
OJELFPKG/FO/AS

Фотоэлектрические датчики

Миним. диаметр обнаруживаемого объекта [mm]

Ø 2

Функциональный резерв в зависимости от расстояния до объекта



Условия эксплуатации

Температура окружающей среды [°C]

-10...60

Степень защиты

IP 67

Испытания / одобрения

Электромагнитная совместимость

EN 60947-5-2

MTTF [лет]

968

Механические данные

Материал

корпус: ABS; крепеж: отливка из цинка; светодиодное окно: SEPS; Кнопка для программирования: SEPS

Материал линз

стекло

Вес [kg]

0,043

Дисплеи / Элементы управления

Индикация состояния выхода LED

желтый

Рабочий режим LED

зелёный

Функции дисплея LED

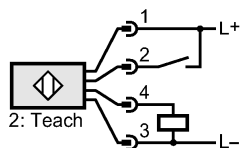
красный

электрическое подключение

Электрическое подсоединение

Разъём M8

Назначение жил кабеля при подключении



Принадлежности

Принадлежности (входят в комплект)

Основной крепеж; E20964; 2 крепежных болта M3 x 16 DIN 7985; M3 x 16; 2 пружинные шайбы; 2 гайки

Примечания

Примечания

Напряжение питания "supply class 2" согласно cULus



OJ5017

OJELFPKG/FO/AS

Фотоэлектрические датчики

Упаковочная величина [штука] _____ 1 _____

ifm electronic gmbh • Адрес : Friedrichstraße 1 • 45128 Essen — Компания оставляет за собой право вносить изменения без предварительного уведомления! — SU — OJ5017 — 05.05.2010