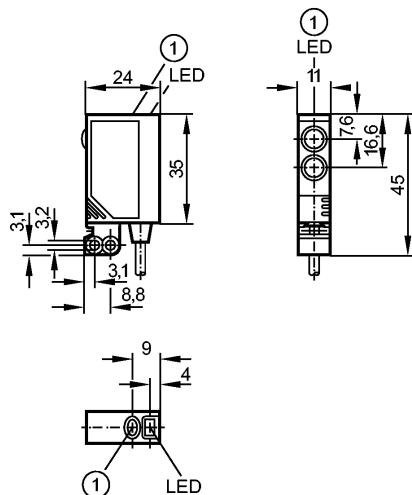


OJ5024

OJB-FPKG/SO

Фотоэлектрические датчики



1: Кнопка для программирования

Made in Germany



Характеристики

Датчик диффузного отражения

Прямоугольный корпус, пластмасса

Кабель

Электронная блокировка

внешняя Teach-функция

Боковая оптика

Диапазон 1...600mm (для листа белой бумаги 200 x 200 мм, отражение 90 %)

регулируемый

Электронные данные

Электрическое исполнение	DC PNP
Рабочее напряжение [V]	10...30 DC
Потребление тока [mA]	< 22
Тип света	красный свет 660 nm
Класс защиты	III
Защита от переплюсовки	да

Выходы

Выход	Настройка режима срабатывания на свет / темноту
Падение напряжения [V]	< 2,5
Номинальный ток [mA]	200
Защита от короткого замыкания	тактовый
Защита от перегрузок по току	да
Частота переключения [Hz]	2000

Диапазон контроля

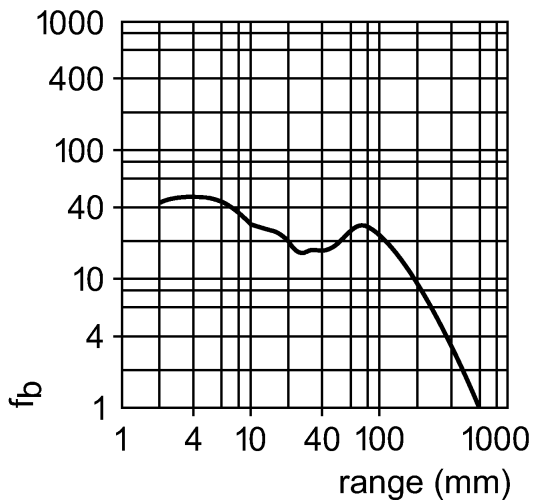
Диапазон [mm]	1...600 (для листа белой бумаги 200 x 200 мм, отражение 90 %)
Диаметр светового пятна [mm]	60 (при максимальном диапазоне)

Функциональный резерв в зависимости от расстояния до объекта

OJ5024

OJB-FPKG/SO

Фотоэлектрические датчики



Условия эксплуатации

Температура окружающей среды [°C]	-25...60
Степень защиты	IP 67

Испытания / одобрения

Электромагнитная совместимость	EN 60947-5-2
MTTF [лет]	854

Механические данные

Материал	корпус: ABS; крепеж: отливка из цинка; светодиодное окно: SEPS; Кнопка для программирования: SEPS
Материал линз	стекло
Вес [kg]	0,074

Дисплей / Элементы управления

Индикация состояния выхода LED	желтый
Рабочий режим LED	зелёный
Функции дисплея LED	красный

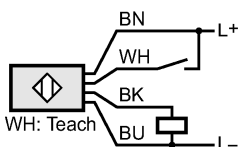
электрическое подключение

Электрическое подсоединение	Кабель PVC (поливинилхлорид) / 2 м; 4 x 0,14 mm ²
-----------------------------	--

Назначение жил кабеля при подключении

Цвета жил

- BK чёрный
- BN коричневый
- BU синий
- WH белый



Принадлежности

Принадлежности (входят в комплект)	Основной крепеж; E20964; 2 крепежных болта M3 x 16 DIN 7985; M3 x 16; 2 пружинные шайбы; 2 гайки
------------------------------------	--

Примечания

Примечания	Напряжение питания "supply class 2" согласно cULus
------------	--

Упаковочная величина [штука]	1
------------------------------	---