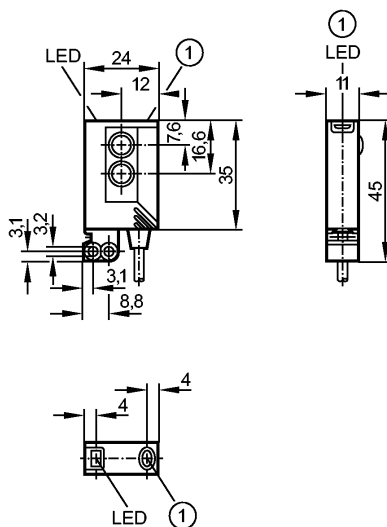


OJ5061

OJB-FPKG/FO/0,15M/US

Фотоэлектрические датчики



1: Кнопка для программирования

Made in Germany



Характеристики

Датчик диффузного отражения

Прямоугольный корпус, пластмасса

Кабель с разъемом

Электронная блокировка

внешняя Teach-функция

Фронтальная оптика

Диапазон 1...600mm (для листа белой бумаги 200 x 200 мм, отражение 90 %)

регулируемый

Электронные данные

Электрическое исполнение	DC PNP
Рабочее напряжение [V]	10...30 DC
Потребление тока [mA]	< 22
Тип света	красный свет 660 nm
Класс защиты	III
Защита от переполюсовки	да

Выходы

Выход	Настройка режима срабатывания на свет / темноту
Падение напряжения [V]	< 2,5
Номинальный ток [mA]	200
Защита от короткого замыкания	тактовый
Защита от перегрузок по току	да
Частота переключения [Hz]	2000

Диапазон контроля

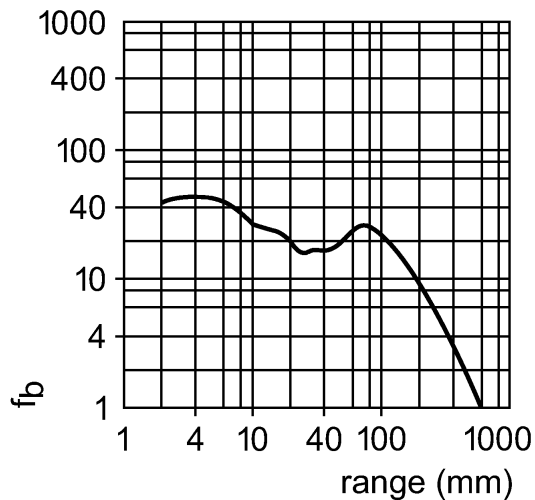
Диапазон [mm]	1...600 (для листа белой бумаги 200 x 200 мм, отражение 90 %)
Диаметр светового пятна [mm]	60 (при максимальном диапазоне)

Функциональный резерв в зависимости от расстояния до объекта

OJ5061

OJB-FPKG/FO/0,15M/US

Фотоэлектрические датчики



Условия эксплуатации

Температура окружающей среды [°C]	-25...60
Степень защиты	IP 67

Испытания / одобрения

Электромагнитная совместимость	EN 60947-5-2
MTTF [лет]	867

Механические данные

Материал	корпус: ABS; крепеж: отливка из цинка; светодиодное окно: SEPS; Кнопка для программирования: SEPS; корпус штекера: PVC (поливинилхлорид); резьба на штекере: нерж. сталь V4A (1.4404)
Материал линз	стекло
Вес [kg]	0,055

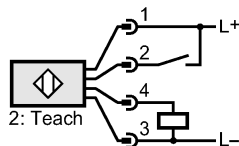
Дисплеи / Элементы управления

Индикация состояния выхода LED	желтый
Рабочий режим LED	зелёный
Функции дисплея LED	красный

электрическое подключение

Электрическое подсоединение	Кабель PVC (поливинилхлорид) / 0,15 м; с разъёмом M12, позолоченные контакты
-----------------------------	--

Назначение жил кабеля при подключении



Принадлежности

Принадлежности (входят в комплект)	Основной крепеж; E20964; 2 крепежных болта M3 x 16 DIN 7985; M3 x 16; 2 пружинные шайбы; 2 гайки
------------------------------------	--

Примечания

Примечания	Напряжение питания "supply class 2" согласно cULus
Упаковочная величина [штука]	1

efector200[®]



OJ5061

OJB-FPKG/FO/0,15M/US

Фотоэлектрические датчики

ifm electronic gmbh • Адрес : Friedrichstraße 1 • 45128 Essen — Компания оставляет за собой право вносить изменения без предварительного уведомления! — SU —
OJ5061 — 05.05.2010