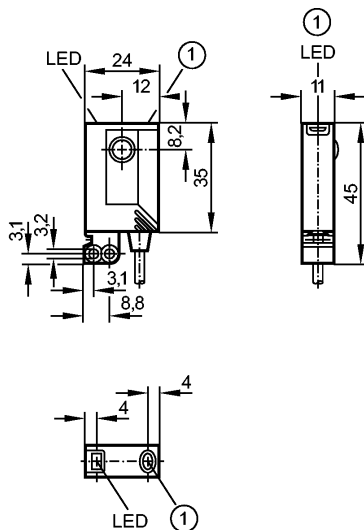


Снят с производства, замена: OJ5108
При выборе альтернативного датчика и принадлежностей обратите внимание на технические параметры, возможны несоответствия!



1: кнопка без функции

Made in Germany



Характеристики

Однолучевой световой барьер	
Прямоугольный корпус, пластмасса	
Кабель с разъёмом	
Фронтальная оптика	
Излучатель	
Расстояние срабатывания 10m	

Электронные данные

Электрическое исполнение		DC
Рабочее напряжение [V]		10...30 DC
Потребление тока [mA]		< 19
Тип света		красный свет 660 nm
Класс защиты		III
Защита от переполюсовки		да

Выходы

Защита от перегрузок по току		да
------------------------------	--	----

Диапазон контроля

Расстояние срабатывания [m]		10
Диаметр светового пятна [mm]		1000 (при максимальном диапазоне)

Условия эксплуатации

Температура окружающей среды [°C]		-25...60
Степень защиты		IP 67

Испытания / одобрения

Электромагнитная совместимость		EN 60947-5-2
MTTF [лет]		1773

Механические данные

OJ5064

OJS-00KG/FO/0,15/US

Фотоэлектрические датчики

Материал	корпус: ABS; крепеж: отливка из цинка; светодиодное окно: SEPS; Кнопка для программирования: SEPS; корпус штекера: Hytrel 8068; резьба на штекере: нерж. сталь V4A (1.4404)
Материал линз	стекло
Вес [kg]	0,054

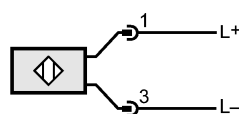
Дисплеи / Элементы управления

Рабочий режим	LED	зелёный
---------------	-----	---------

электрическое подключение

Электрическое подсоединение	Кабель PUR (полиуретан) / 0,15 m; позолоченные контакты, с разъёмом M12
-----------------------------	---

Назначение жил кабеля при подключении



Принадлежности

Принадлежности (входят в комплект)	Основной крепеж; E20964; 2 крепежных болта M3 x 16 DIN 7985; M3 x 16; 2 пружинные шайбы; 2 гайки
------------------------------------	--

Примечания

Примечания	Напряжение питания "supply class 2" согласно cULus
Упаковочная величина [штука]	1

ifm electronic gmbh • Адрес : Friedrichstraße 1 • 45128 Essen — Компания оставляет за собой право вносить изменения без предварительного уведомления! — SU — OJ5064 — 15.07.2011

Снят с производства, замена: OJ5108
При выборе альтернативного датчика и принадлежностей обратите внимание на технические параметры, возможны несоответствия!