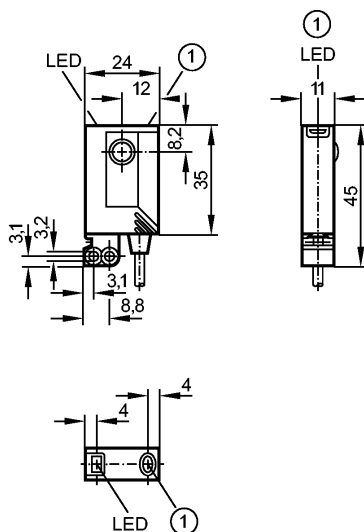


OJ5065

OJS-00KG/FO/0,15M/US

Фотоэлектрические датчики



1: кнопка без функции

Made in Germany



Характеристики

| |
|----------------------------------|
| Одноручевој световој барьер |
| Прямоугольный корпус, пластмасса |
| Кабель с разъемом |
| Фронтальная оптика |
| Излучатель |
| Расстояние срабатывания 10m |

Электронные данные

| | |
|--------------------------|---------------------|
| Электрическое исполнение | DC |
| Рабочее напряжение [V] | 10...30 DC |
| Потребление тока [mA] | < 19 |
| Тип света | красный свет 660 nm |
| Класс защиты | III |
| Защита от переплюсовки | да |

Выходы

| | |
|------------------------------|----|
| Защита от перегрузок по току | да |
|------------------------------|----|

Диапазон контроля

| | |
|------------------------------|-------------------------------------|
| Расстояние срабатывания [m] | 10 |
| Диаметр светового пятна [mm] | 1000 (при максимальном диапазоне) |

Условия эксплуатации

| | |
|-----------------------------------|----------|
| Температура окружающей среды [°C] | -25...60 |
| Степень защиты | IP 67 |

Испытания / одобрения

| | |
|--------------------------------|--------------|
| Электромагнитная совместимость | EN 60947-5-2 |
| MTTF [лет] | 1773 |

Механические данные

| | |
|----------|---|
| Материал | корпус: ABS; крепеж: отливка из цинка; светодиодное окно: SEPS; Кнопка для программирования: SEPS; корпус штекера: Hytrel 8068; резьба на штекере: нерж. сталь V4A (1.4404) |
|----------|---|

OJ5065

OJS-00KG/FO/0,15M/US

Фотоэлектрические датчики

| | |
|---------------|--------|
| Материал линз | стекло |
| Вес [kg] | 0,054 |

Дисплеи / Элементы управления

| | | |
|---------------|-----|---------|
| Рабочий режим | LED | зелёный |
|---------------|-----|---------|

электрическое подключение

| | |
|-----------------------------|--|
| Электрическое подсоединение | Кабель PVC (поливинилхлорид) / 0,15 м; с разъёмом M12, позолоченные контакты |
|-----------------------------|--|

Назначение жил кабеля при подключении



Принадлежности

| | |
|------------------------------------|--|
| Принадлежности (входят в комплект) | Основной крепеж; E20964; 2 крепежных болта M3 x 16 DIN 7985; M3 x 16; 2 пружинные шайбы; 2 гайки |
|------------------------------------|--|

Примечания

| | |
|------------|--|
| Примечания | Напряжение питания "supply class 2" согласно cULus |
|------------|--|

| | |
|------------------------------|---|
| Упаковочная величина [штука] | 1 |
|------------------------------|---|