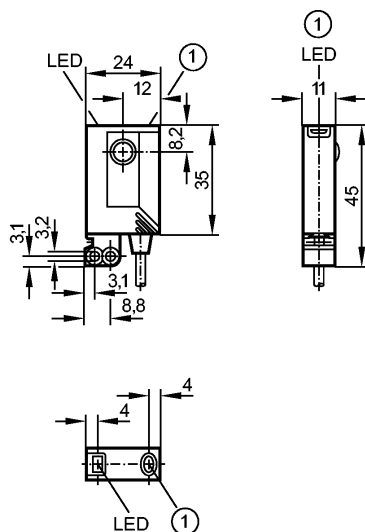


OJ5067

OJE-FPKG/FO/0,15M/US

Фотоэлектрические датчики



1: Кнопка для программирования

Made in Germany



Характеристики

Одноручевоу световоу барьер
Прямоугольный корпус, пластмасса
Кабель с разъемом
Электронная блокировка
внешняя Teach-функция
Фронтальная оптика
Приемник
Расстояние срабатывания 10m
регулируемый

Электронные данные

Электрическое исполнение	DC PNP
Рабочее напряжение [V]	10...30 DC
Потребление тока [mA]	< 12
Тип света	красный свет 660 nm
Класс защиты	III
Защита от переплюсовки	да

Выходы

Выход	Настройка режима срабатывания на свет / темноту
Падение напряжения [V]	< 2,5
Номинальный ток [mA]	200
Защита от короткого замыкания	тактовый
Защита от перегрузок по току	да
Частота переключения [Hz]	1200

Диапазон контроля

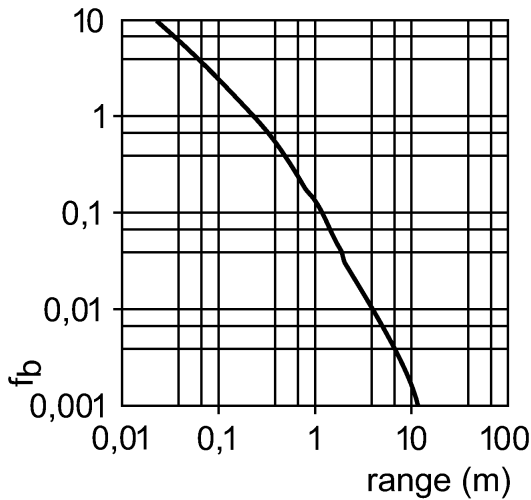
Расстояние срабатывания [m]	10
-----------------------------	----

Функциональный резерв в зависимости от расстояния до объекта

OJ5067

OJE-FPKG/FO/0,15M/US

Фотоэлектрические датчики



Условия эксплуатации

Температура окружающей среды [°C]	-25...60
Степень защиты	IP 67

Испытания / одобрения

Электромагнитная совместимость	EN 60947-5-2
MTTF [лет]	968

Механические данные

Материал	корпус: ABS; крепеж: отливка из цинка; светодиодное окно: SEPS; Кнопка для программирования: SEPS; корпус штекера: Hytrel 8068; резьба на штекере: нерж. сталь V4A (1.4404)
Материал линз	стекло
Вес [kg]	0,054

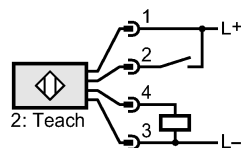
Дисплеи / Элементы управления

Индикация состояния выхода LED	желтый
Рабочий режим LED	зелёный
Функции дисплея LED	красный

электрическое подключение

Электрическое подсоединение	Кабель PVC (поливинилхлорид) / 0,15 м; с разъёмом M12, позолоченные контакты
-----------------------------	--

Назначение жил кабеля при подключении



Принадлежности

Принадлежности (входят в комплект)	Основной крепеж; E20964; 2 крепежных болта M3 x 16 DIN 7985; M3 x 16; 2 пружинные шайбы; 2 гайки
------------------------------------	--

Примечания

Примечания	Напряжение питания "supply class 2" согласно cULus
Упаковочная величина [штука]	1

efector200[®]



OJ5067

OJE-FPKG/FO/0,15M/US

Фотоэлектрические датчики

ifm electronic gmbh • Адрес : Friedrichstraße 1 • 45128 Essen — Компания оставляет за собой право вносить изменения без предварительного уведомления! — SU —
OJ5067 — 05.05.2010