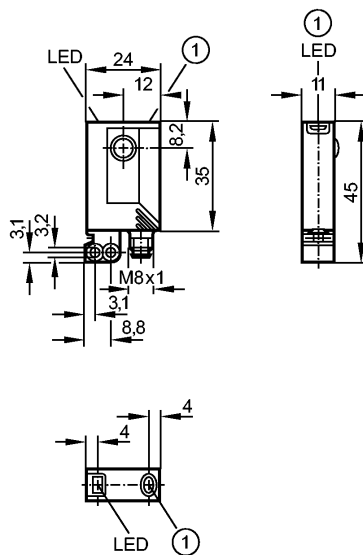


OJ5074

OJE-FPKG/FO/AS

Фотоэлектрические датчики



1: Кнопка для программирования

Made in Germany



Характеристики

Однолучевой световой барьер
Прямоугольный корпус, пластмасса
Электрический разъем
Электронная блокировка
внешняя Teach-функция
Фронтальная оптика
Приёмник
Расстояние срабатывания 5m
регулируемый

Электронные данные

Электрическое исполнение	DC PNP
Рабочее напряжение [V]	10...30 DC
Потребление тока [mA]	< 12
Тип света	Инфракрасный свет 880 nm
Класс защиты	III
Защита от переполюсовки	да

Выходы

Выход	Настройка режима срабатывания на свет / темноту
Падение напряжения [V]	< 2,5
Номинальный ток [mA]	200
Защита от короткого замыкания	тактовый
Защита от перегрузок по току	да
Частота переключения [Hz]	1200

Диапазон контроля

Расстояние срабатывания [m]	5
-----------------------------	---

Условия эксплуатации

OJ5074

OJE-FPKG/FO/AS

Фотоэлектрические датчики

Температура окружающей среды [°C]	-25...60
-----------------------------------	----------

Степень защиты	IP 67
----------------	-------

Испытания / одобрения

Электромагнитная совместимость	EN 60947-5-2
--------------------------------	--------------

MTTF [лет]	968
------------	-----

Механические данные

Материал	корпус: ABS; крепеж: отливка из цинка; светодиодное окно: SEPS; Кнопка для программирования: SEPS
----------	---

Материал линз	стекло
---------------	--------

Вес [kg]	0,04
----------	------

Дисплеи / Элементы управления

Индикация состояния выхода LED	желтый
--------------------------------	--------

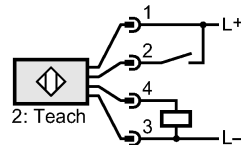
Рабочий режим LED	зелёный
-------------------	---------

Функции дисплея LED	красный
---------------------	---------

электрическое подключение

Электрическое подсоединение	Разъём M8
-----------------------------	-----------

Назначение жил кабеля при подключении



Принадлежности

Принадлежности (входят в комплект)	Основной крепеж; E20964; 2 крепежных болта M3 x 16 DIN 7985; M3 x 16; 2 пружинные шайбы; 2 гайки
------------------------------------	--

Примечания

Примечания	Напряжение питания "supply class 2" согласно cULus
------------	--

Упаковочная величина [штука]	1
------------------------------	---