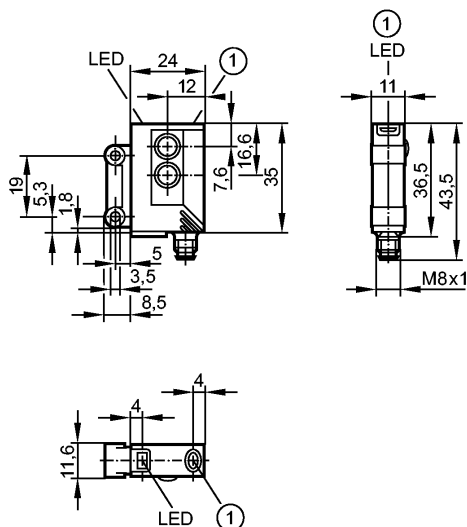


**OJ5100**

OJB-FPKG/FO/AS

Фотоэлектрические датчики



1: Кнопка для программирования

Made in Germany



**Характеристики**

Датчик диффузного отражения

Прямоугольный корпус, пластмасса

Электрический разъем

Электронная блокировка

внешняя Teach-функция

Фронтальная оптика

Диапазон 1...600mm (для листа белой бумаги 200 x 200 мм, отражение 90 %)

регулируемый

**Электронные данные**

Электрическое исполнение	DC PNP
Рабочее напряжение [V]	10...30 DC
Потребление тока [mA]	< 22
Тип света	красный свет 660 nm
Класс защиты	III
Защита от переполюсовки	да

**Выходы**

Выход	Настройка режима срабатывания на свет / темноту
Падение напряжения [V]	< 2,5
Номинальный ток [mA]	200
Защита от короткого замыкания	тактовый
Защита от перегрузок по току	да
Частота переключения [Hz]	2000

**Диапазон контроля**

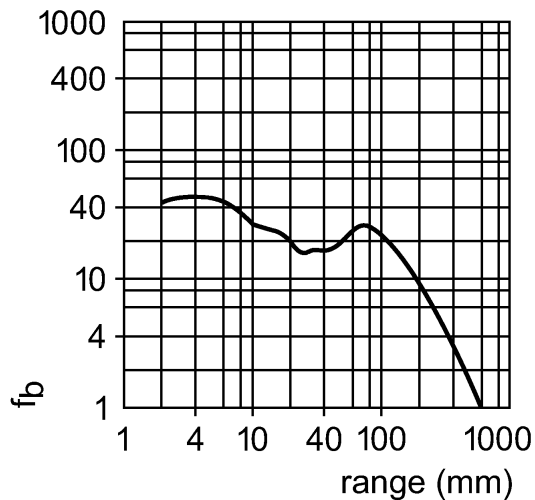
Диапазон [mm]	1...600 (для листа белой бумаги 200 x 200 мм, отражение 90 %)
Диаметр светового пятна [mm]	60 ( при максимальном диапазоне )

Функциональный резерв в зависимости от расстояния до объекта

**OJ5100**

OJB-FPKG/FO/AS

Фотоэлектрические датчики



**Условия эксплуатации**

Температура окружающей среды	[°C]	-25...60
Степень защиты		IP 67

**Испытания / одобрения**

Электромагнитная совместимость		EN 60947-5-2
MTTF	[лет]	867

**Механические данные**

Материал	корпус: ABS; светодиодное окно: SEPS; Кнопка для программирования: SEPS	
Материал линз	стекло	
Вес	[kg]	0,044

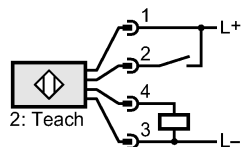
**Дисплей / Элементы управления**

Индикация состояния выхода	LED	желтый
Рабочий режим	LED	зелёный
Функции дисплея	LED	красный

**электрическое подключение**

Электрическое подсоединение		Разъём M8
-----------------------------	--	-----------

**Назначение жил кабеля при подключении**



**Принадлежности**

Принадлежности (входят в комплект)		2 крепежных болта M3 x 16 DIN 7985; 2 пружинные шайбы; 2 гайки
------------------------------------	--	--

**Примечания**

Примечания		Напряжение питания "supply class 2" согласно cULus
Упаковочная величина	[штука]	1