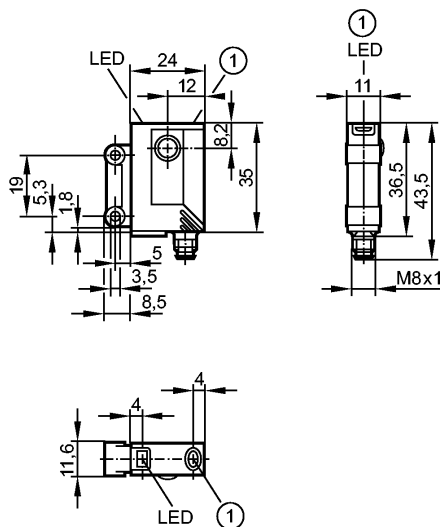


OJ5104

OJP-FPKG/FO/AS

Фотоэлектрические датчики



1: Кнопка для программирования

Made in Germany



Характеристики

Рефлекторный датчик
Прямоугольный корпус, пластмасса
Электрический разъем
Поляризационный фильтр
Электронная блокировка
внешняя Teach-функция
Фронтальная оптика
Расстояние срабатывания 0...2m (Призматический отражатель Ø 80 (E20005))
регулируемый

Электронные данные

Электрическое исполнение	DC PNP
Рабочее напряжение [V]	10...30 DC
Потребление тока [mA]	< 22
Тип света	красный свет 660 nm
Класс защиты	III
Защита от переплюсовки	да

Выходы

Выход	Настройка режима срабатывания на свет / темноту
Падение напряжения [V]	< 2,5
Номинальный ток [mA]	200
Защита от короткого замыкания	тактовый
Защита от перегрузок по току	да
Частота переключения [Hz]	2000

Диапазон контроля

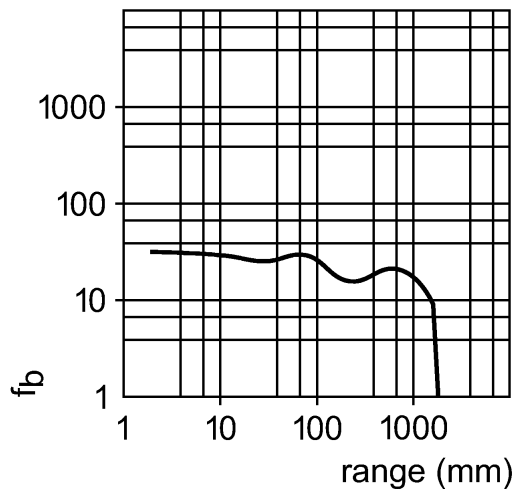
Расстояние срабатывания [m]	0...2 (Призматический отражатель Ø 80 (E20005))
Диаметр светового пятна [mm]	64 (при максимальном диапазоне)

Функциональный резерв в зависимости от расстояния до объекта

OJ5104

OJP-FPKG/FO/AS

Фотоэлектрические датчики



Условия эксплуатации

Температура окружающей среды [°C]	-25...60
Степень защиты	IP 67

Испытания / одобрения

Электромагнитная совместимость	EN 60947-5-2
MTTF [лет]	867

Механические данные

Материал	корпус: ABS; светодиодное окно: SEPS; Кнопка для программирования: SEPS
Материал линз	стекло
Вес [kg]	0,044

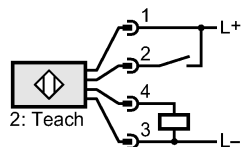
Дисплей / Элементы управления

Индикация состояния выхода LED	желтый
Рабочий режим LED	зелёный
Функции дисплея LED	красный

электрическое подключение

Электрическое подсоединение	Разъём M8
-----------------------------	-----------

Назначение жил кабеля при подключении



Принадлежности

Принадлежности (входят в комплект)	2 крепежных болта M3 x 16 DIN 7985; 2 пружинные шайбы; 2 гайки
------------------------------------	--

Примечания

Примечания	Напряжение питания "supply class 2" согласно cULus
------------	--

Упаковочная величина [штука]	1
------------------------------	---