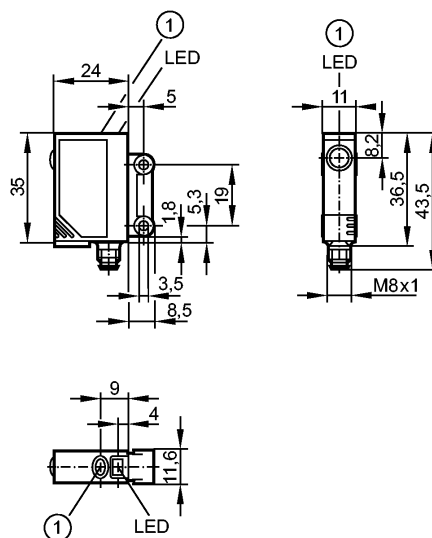


OJ5141

OJSLOOKG/SO/AS

Фотоэлектрические датчики



1: Кнопка для программирования

Made in Germany



Характеристики

Однолучевой световой барьер

Прямоугольный корпус, пластмасса

Электрический разъём

Видимый лазерный свет, КЛАСС ЛАЗЕРА 1

Боковая оптика

Излучатель

Расстояние срабатывания 1m

Электронные данные

Электрическое исполнение	DC
Рабочее напряжение [V]	10...30 DC
Потребление тока [mA]	< 12
Тип света	красный свет 650 nm
Срок службы тип. [h]	50000
Класс защиты	III
Защита от переплюсовки	да

Выходы

Защита от перегрузок по току	да
------------------------------	----

Диапазон контроля

Расстояние срабатывания [m]	1
Диаметр светового пятна [mm]	< 4 (при максимальном диапазоне)

Условия эксплуатации

Температура окружающей среды [°C]	-10...60
Степень защиты	IP 67

Испытания / одобрения

Электромагнитная совместимость	EN 60947-5-2
MTTF [лет]	918

Механические данные

OJ5141

OJSLOOKG/SO/AS

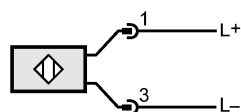
Фотоэлектрические датчики

Материал	корпус: ABS; светодиодное окно: SEPS; Кнопка для программирования: SEPS
Материал линз	стекло
Вес [kg]	0,042

Дисплей / Элементы управления	
Рабочий режим	LED зелёный

электрическое подключение	
Электрическое подсоединение	Разъём M8

Назначение жил кабеля при подключении



Принадлежности	
Принадлежности (входят в комплект)	2 крепежных болта M3 x 16 DIN 7985; 2 пружинные шайбы; 2 гайки

Примечания	
Примечания	лазер класс 1 по IEC 60825-1 : 2007 согласно 21 CFR 1040.10, за исключением устройств, соответствующих Laser Notice No. 50, Июнь 2007 Напряжение питания "supply class 2" согласно cULus

Упаковочная величина [штука]	1
------------------------------	---