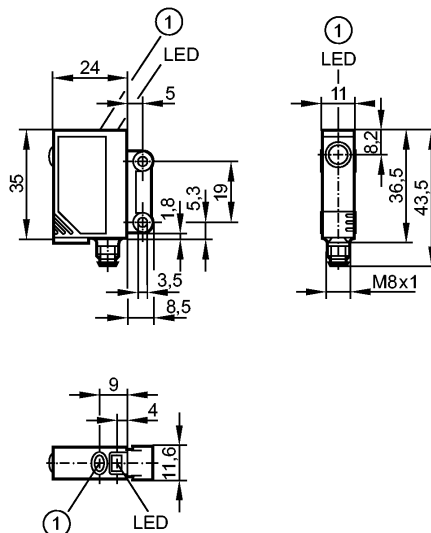


Снят с производства, замена: OJ5186
При выборе альтернативного датчика и принадлежностей обратите внимание на технические параметры, возможны несоответствия!



1: Кнопка для программирования

Made in Germany



Характеристики

Рефлекторный датчик
Прямоугольный корпус, пластмасса
Электрический разъем
Обнаружение стекла и пленок
Поляризационный фильтр
Боковая оптика
Электронная блокировка
Функция обучения
Вызов режима Teach (обучение): миним. 50 ms посредством Pin 2 или кнопкой
Завершение режима обучения: автоматически после типа. 160 ms
Расстояние срабатывания 0,2...1,5m (Призматический отражатель 50 x 50 mm (E20722))

Электронные данные

Электрическое исполнение	DC PNP
Рабочее напряжение [V]	10...30 DC
Потребление тока [mA]	< 22
Тип света	красный свет 660 nm
Класс защиты	III
Защита от переплюсовки	да

Выходы

Выход	Настройка режима срабатывания на свет / темноту
Падение напряжения [V]	< 2,5
Номинальный ток [mA]	200
Защита от короткого замыкания	тактовый
Защита от перегрузок по току	да

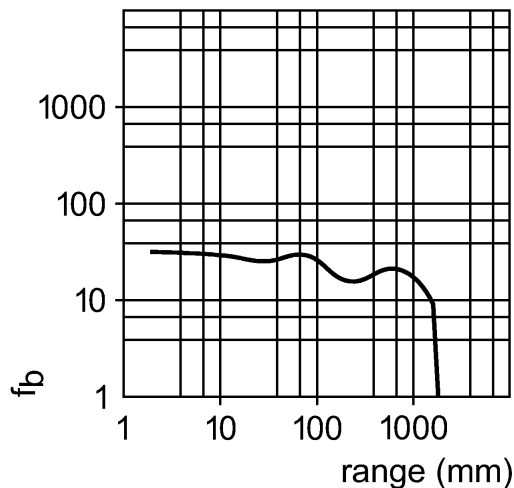
OJ5192

OJPGFPGK/SO/AS

Фотоэлектрические датчики

Частота переключения	[Hz]	2000
Диапазон контроля		
Расстояние срабатывания	[m]	0,2...1,5 (Призматический отражатель 50 x 50 mm (E20722))
Расстояние срабатывания с призматическим отражателем	[m]	E20722 0,2...1,5 E20991 0,15...0,4 E20992 0,15...0,3
Диаметр светового пятна	[mm]	64 (при максимальном диапазоне)

Функциональный резерв в зависимости от расстояния до объекта



Условия эксплуатации		
Температура окружающей среды	[°C]	0...60
Степень защиты		IP 67

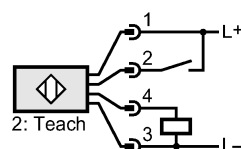
Испытания / одобрения		
Электромагнитная совместимость		EN 60947-5-2
MTTF	[лет]	854

Механические данные		
Материал		корпус: ABS; светодиодное окно: SEPS; Кнопка для программирования: SEPS
Материал линз		стекло
Вес	[kg]	0,036

Дисплей / Элементы управления		
Индикация состояния выхода	LED	желтый
Рабочий режим	LED	зелёный
Функции дисплея	LED	красный

электрическое подключение		
Электрическое подсоединение		Разъём M8

Назначение жил кабеля при подключении



**OJ5192**

OJPGFPKG/SO/AS

Фотоэлектрические датчики

Принадлежности (входят в комплект)	2 крепежных болта M3 x 16 DIN 7985; 2 пружинные шайбы; 2 гайки
------------------------------------	--

Примечания

Примечания	Напряжение питания "supply class 2" согласно cULus
------------	--

Упаковочная величина [штука]	1
------------------------------	---

ifm electronic gmbh • Адрес : Friedrichstraße 1 • 45128 Essen — Компания оставляет за собой право вносить изменения без предварительного уведомления! — SU — OJ5192 — 11.08.2009

Снят с производства, замена: OJ5186

При выборе альтернативного датчика и принадлежностей обратите внимание на технические параметры, возможны несоответствия!