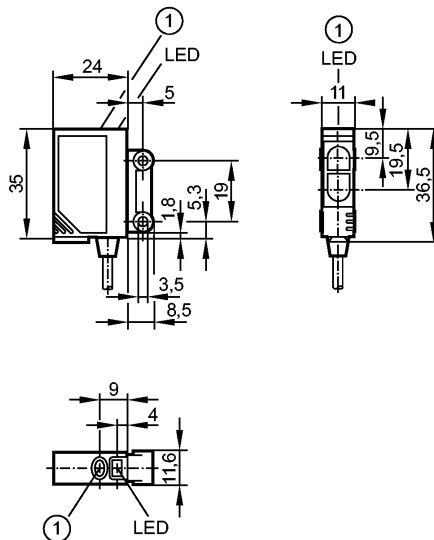


Снят с производства, замена: OJ5148
При выборе альтернативного датчика и принадлежностей обратите внимание на технические параметры, возможны несоответствия!



1: Кнопка для программирования

Приёмник за верхней линзой, излучатель за нижней линзой

Made in Germany



Характеристики

Датчик диффузного отражения	
Прямоугольный корпус, пластмасса	
Кабель	
Электронная блокировка	
Подавление заднего фона	
внешняя Teach-функция	
Боковая оптика	
Диапазон 15...400mm (для листа белой бумаги 200 x 200 мм, отражение 90 %)	
регулируемый	

Электронные данные

Электрическое исполнение	DC PNP
Рабочее напряжение [V]	12...30 DC
Потребление тока [mA]	25
Тип света	красный свет 660 nm
Класс защиты	III
Защита от переплюсовки	да

Выходы

Выход	1 комм. выход
Выход	Настройка режима срабатывания на свет / темноту
Падение напряжения [V]	< 3,5
Номинальный ток [mA]	200
Защита от короткого замыкания	тактовый
Защита от перегрузок по току	да
Частота переключения [Hz]	1000

OJ5193

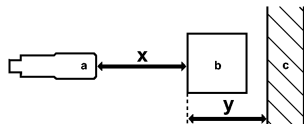
OJH-FPKG/SO/12M

Фотоэлектрические датчики

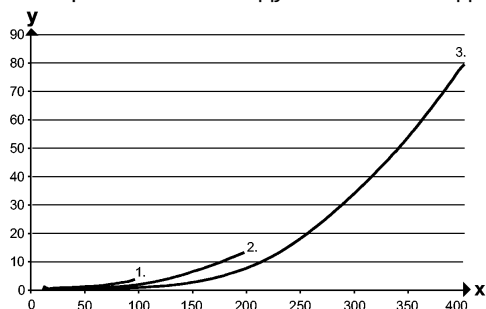
Диапазон контроля

Диапазон	[mm]	15...400 (для листа белой бумаги 200 x 200 мм, отражение 90 %)
Диаметр светового пятна	[mm]	< 18 (Диапазон 150 mm)

ЛИНИЯ ТОЧНОСТИ



- a: датчик
- b: объект
- c: задний фон
- x: расстояние между датчиком и объектом
- y: мин. расстояние между объектом и задним фоном



Значения в [mm]

- 1 = чёрный объект (отражение 6 %), задний фон белый (отражение 90 %)
- 2 = объект серый (отражение 18 %), задний фон белый (отражение 90 %)
- 3 = объект белый (отражение 90 %), задний фон белый (отражение 90 %)

Условия эксплуатации

Температура окружающей среды	[°C]	-25...60
Степень защиты		IP 67

Испытания / одобрения

Электромагнитная совместимость		EN 60947-5-2
MTTF	[лет]	556

Механические данные

Материал	корпус: ABS; светодиодное окно: SEPS; Кнопка для программирования: SEPS
Материал линз	PMMA
Вес	[kg] 0,241

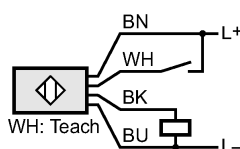
Дисплей / Элементы управления

Индикация состояния выхода	LED	желтый
Рабочий режим	LED	зелёный

электрическое подключение

Электрическое подсоединение	Кабель PVC (поливинилхлорид) / 12 м; 4 x 0,14 mm ²
-----------------------------	---

Назначение жил кабеля при подключении



Принадлежности

**OJ5193**

OJH-FPKG/SO/12M

Фотоэлектрические датчики

Принадлежности (входят в комплект)

2 крепежных болта M3 x 16 DIN 7985; 2 пружинные шайбы; 2 гайки

Примечания

Упаковочная величина

[штука]

1

ifm electronic gmbh • Адрес : Friedrichstraße 1 • 45128 Essen — Компания оставляет за собой право вносить изменения без предварительного уведомления! — SU — OJ5193 — 05.05.2010

Снят с производства, замена: OJ5148**При выборе альтернативного датчика и принадлежностей обратите внимание на технические параметры, возможны несоответствия!**