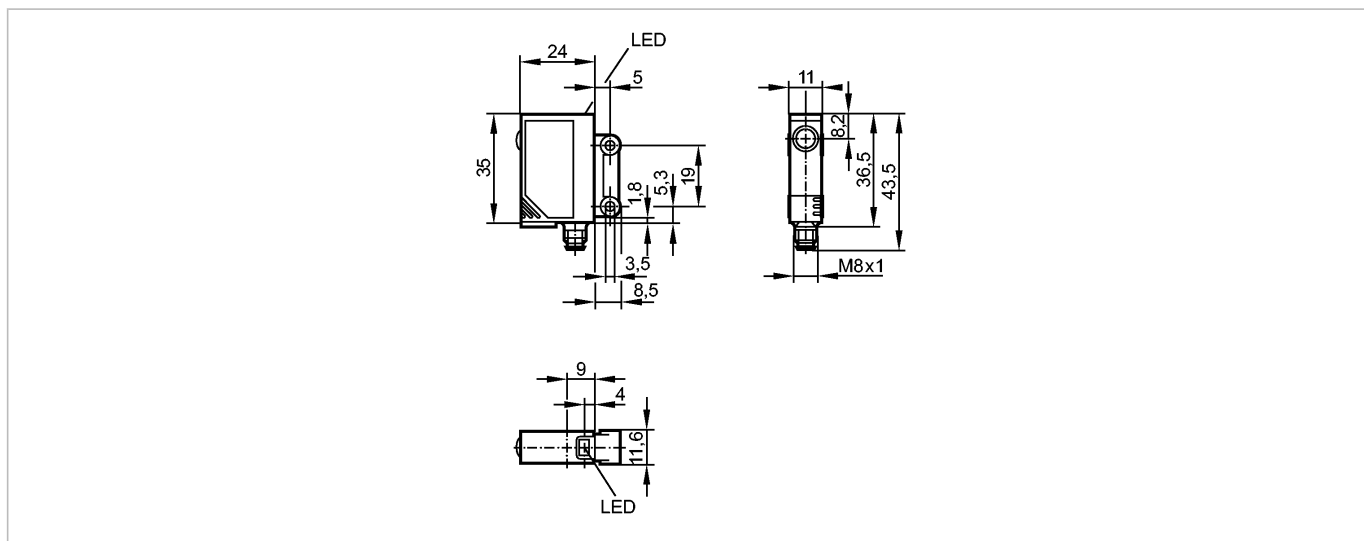


OJP200

OJP-DPKG/SO/AS

Фотоэлектрические датчики



Made in Germany

Характеристики

Рефлекторный датчик
Прямоугольный корпус, пластмасса
Электрический разъем
Боковая оптика
Поляризационный фильтр
Расстояние срабатывания 1,8m (Призматический отражатель Ø 80 (E20005))

Электронные данные

Электрическое исполнение	DC PNP
Рабочее напряжение [V]	10...30 DC
Потребление тока [mA]	< 20
Тип света	красный свет
Класс защиты	III
Защита от переплюсовки	да

Выходы

Выход	Режим срабатывания на темноту
Падение напряжения [V]	< 2,5
Номинальный ток [mA]	200
Защита от короткого замыкания	тактовый
Защита от перегрузок по току	да
Частота переключения [Hz]	1000

Диапазон контроля

Расстояние срабатывания [m]	1,8 (Призматический отражатель Ø 80 (E20005))
Диаметр светового пятна [mm]	64 (при максимальном диапазоне)

Условия эксплуатации

Температура окружающей среды [°C]	-25...60
Степень защиты	IP 67

Испытания / одобрения

Электромагнитная совместимость	EN 60947-5-2
MTTF [лет]	905

OJP200

OJP-DPKG/SO/AS

Фотоэлектрические датчики

Механические данные

Материал	ABS; SEPS
Материал линз	PMMA
Вес [kg]	0,016

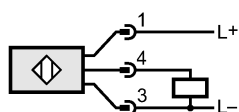
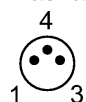
Дисплеи / Элементы управления

Индикация состояния выхода LED	желтый
--------------------------------	--------

электрическое подключение

Электрическое подсоединение	Разъём M8
-----------------------------	-----------

Назначение жил кабеля при подключении



Примечания

Примечания	Напряжение питания "supply class 2" согласно cULus
Упаковочная величина [штука]	1