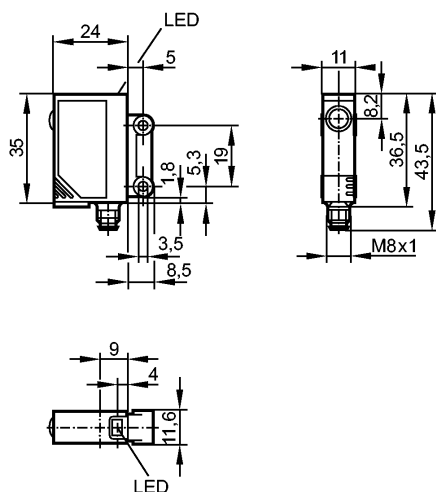


OJS200

OJS-00KG/SO/AS

Фотоэлектрические датчики



Made in Germany

Характеристики

Однолучевой световой барьер	
Прямоугольный корпус, пластмасса	
Электрический разъём	
Боковая оптика	
Излучатель	
Расстояние срабатывания 0...10m	

Электронные данные

Электрическое исполнение	DC
Рабочее напряжение [V]	10...30 DC
Потребление тока [mA]	< 30
Тип света	красный свет
Класс защиты	III
Защита от переплюсовки	да

Диапазон контроля

Расстояние срабатывания [m]	0...10
Диаметр светового пятна [mm]	< 1000 (при максимальном диапазоне)

Условия эксплуатации

Температура окружающей среды [°C]	-25...60
Степень защиты	IP 67

Испытания / одобрения

Электромагнитная совместимость	EN 60947-5-2
MTTF [лет]	2230

Механические данные

Материал	ABS; SEPS
Материал линз	PMMA
Вес [kg]	0,015

Дисплей / Элементы управления

Рабочий режим	LED	зелёный
---------------	-----	---------

электрическое подключение

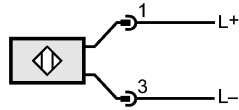
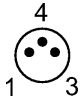
OJS200

OJS-00KG/SO/AS

Фотоэлектрические датчики

Электрическое подключение

Разъём M8

Назначение жил кабеля при подключении**Примечания**

Примечания

Напряжение питания "supply class 2" согласно cULus

Упаковочная величина [штука]

1

ifm electronic gmbh • Адрес : Friedrichstraße 1 • 45128 Essen — Компания оставляет за собой право вносить изменения без предварительного уведомления! — SU — OJS200 — 11.08.2009