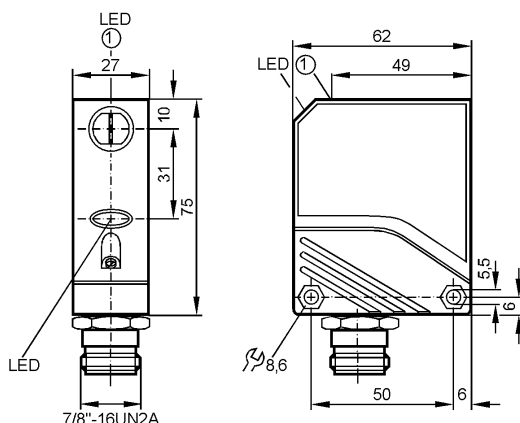


Снят с производства, замена: OL0005
При выборе альтернативного датчика и принадлежностей обратите внимание на технические параметры, возможны несоответствия!



1: Кнопка для программирования

Made in Germany



Характеристики

Датчик диффузного отражения

Прямоугольный корпус, пластмасса

Электрический разъём

Диапазон 1...1000mm (для листа белой бумаги 200 x 200 мм, отражение 90 %)

регулируемый

Электронные данные

Электрическое исполнение	AC/DC релейный
Рабочее напряжение [V]	20...250 AC/DC (47...63 Hz AC)
Мощность [VA]	< 4
Тип света	Инфракрасный свет 880 nm
Срок службы тип. [h]	100000 (25 °C)
Класс защиты	I
Защита от перепутывания полярности	нет

Выходы

Выход	Настройка режима срабатывания на свет / темноту
Предельная нагрузка на выход	250 V AC / 3 A / 960 VA, 125 V DC / 5 A / 120 W
Защита от короткого замыкания	нет
Защита от перегрузок по току	нет
Частота переключения [Hz]	10

Диапазон контроля

Диапазон [mm]	1...1000 (для листа белой бумаги 200 x 200 мм, отражение 90 %)
Диаметр светового пятна [mm]	< 250 (при максимальном диапазоне)

Условия эксплуатации

Температура окружающей среды [°C]	-25...80
Степень защиты	IP 67

Испытания / одобрения

Электромагнитная совместимость	EN 60947-5-2
--------------------------------	--------------

OL0011

OLT-FKOA/SL/LS-500

Фотоэлектрические датчики

	EN 55011:	класс B
MTTF	[лет]	255

Механические данные

Материал	РА (полиамид); PBT (полибутилентерефталат)	
Материал линз	PMMA	
Вес	[kg]	0,207

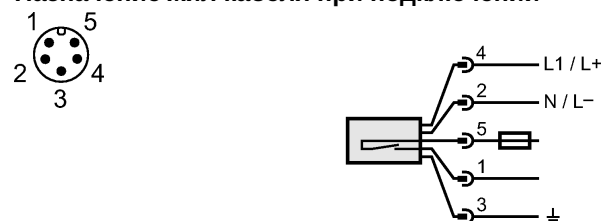
Дисплеи / Элементы управления

Индикация состояния выхода	LED	желтый
Рабочий режим	LED	зелёный
Функции дисплея	LED	красный

электрическое подключение

Электрическое подсоединение	7/8" разъем
-----------------------------	-------------

Назначение жил кабеля при подключении



Примечание: миниатюрный предохранитель по стандарту IEC60127-2 лист 1, ≤ 5 А (быстродействующий)

Примечания

Примечания	Рекомендуем проверить прибор на функциональность после короткого замыкания.
------------	---

Упаковочная величина	[штука]	1
----------------------	---------	---

ifm electronic gmbh • Адрес : Friedrichstraße 1 • 45128 Essen — Компания оставляет за собой право вносить изменения без предварительного уведомления! — SU — OL0011 — 06.03.2003

Снят с производства, замена: OL0005
При выборе альтернативного датчика и принадлежностей обратите внимание на технические параметры, возможны несоответствия!