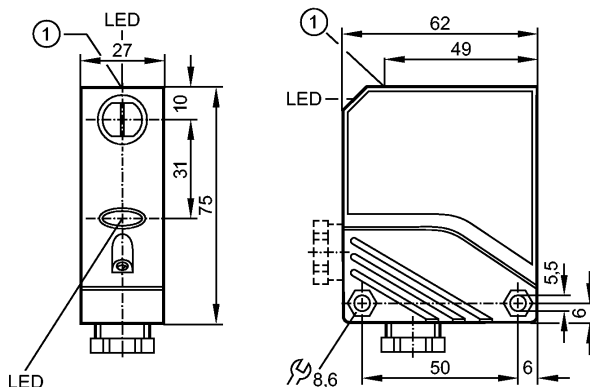


**более недоступно - архивная позиция**

**Снят с производства, замена: O5E502 + E11509 + E21122**

**При выборе альтернативного датчика и принадлежностей обратите внимание на технические параметры, возможны несоответствия!**



1: Кнопка для программирования

Made in Germany



**Характеристики**

Однолучевой световой барьер	
Прямоугольный корпус, пластмасса	
Клеммы	
Функциональный контрольный выход	
Приёмник	
Расстояние срабатывания 25m	

**Электронные данные**

Электрическое исполнение	DC NPN
Рабочее напряжение [V]	10...36 DC
Потребление тока [mA]	< 30
Тип света	Инфракрасный свет 880 nm
Класс защиты	II
Защита от переплюсовки	да
Защита от перенапряжения [V]	да

**Выходы**

Выход	Настройка режима срабатывания на свет / темноту
-------	---

<b>Падение напряжения</b>	
- Коммутационный выход [V]	< 2,5
- Функциональный контрольный выход [V]	< 3,5
<b>Номинальный ток</b>	
- Коммутационный выход [mA]	100
- Функциональный контрольный выход [mA]	10
Защита от короткого замыкания	тактовый
Частота переключения [Hz]	500

**Диапазон контроля**

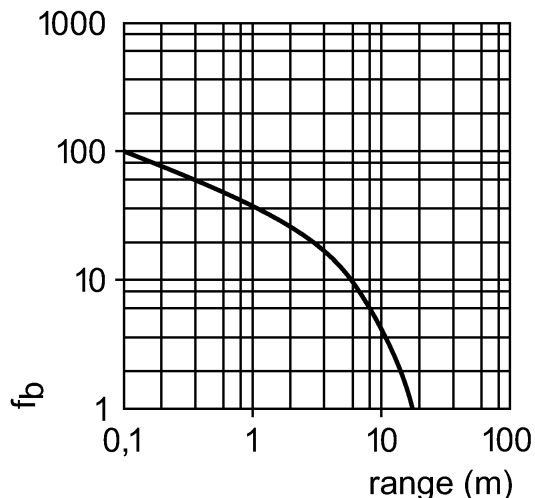
Расстояние срабатывания [m]	25
-----------------------------	----

**OL5015**

OLE-FNKG

Фотоэлектрические датчики

**Функциональный резерв в зависимости от расстояния до объекта**



**Условия эксплуатации**

Температура окружающей среды [°C]	-25...80
Степень защиты	IP 67

**Испытания / одобрения**

Электромагнитная совместимость	EN 60947-5-2 EN 55011: класс B
--------------------------------	-----------------------------------

**Механические данные**

Материал	PA (полиамид); PBT (полибутилтерефталат)
Материал линз	PMMA
Вес [kg]	0,163

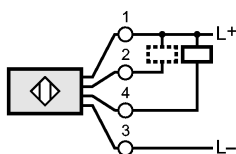
**Дисплеи / Элементы управления**

Индикация состояния выхода	LED	желтый
Рабочий режим	LED	зелёный
Функции дисплея	LED	красный

**электрическое подключение**

Электрическое подсоединение: клеммы до 1,5 mm<sup>2</sup>; диаметр кабеля 4,5...10 mm, Кабельный ввод M16 x 1,5

**Назначение жил кабеля при подключении**



2: Функциональный контрольный выход

**Примечания**

Упаковочная величина [штука]	1
------------------------------	---

ifm electronic gmbh • Адрес : Friedrichstraße 1 • 45128 Essen — Компания оставляет за собой право вносить изменения без предварительного уведомления! — SU — OL5015 — 06.03.2003

**более недоступно - архивная позиция**

**Снят с производства, замена: O5E502 + E11509 + E21122**

**При выборе альтернативного датчика и принадлежностей обратите внимание на технические параметры, возможны несоответствия!**