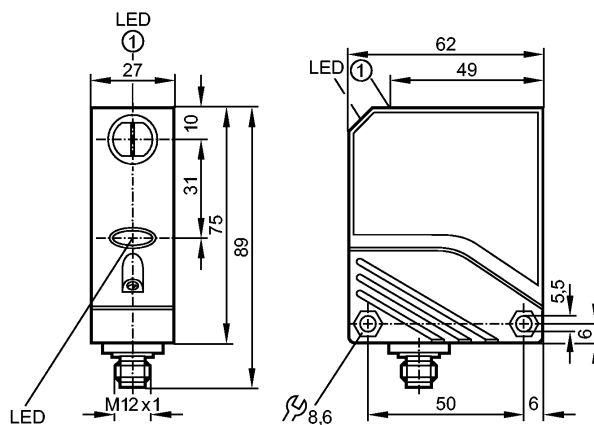


более недоступно - архивная позиция

Снят с производства, замена: O5H504 + E21122

При выборе альтернативного датчика и принадлежностей обратите внимание на технические параметры, возможны несоответствия!



1: Кнопка для программирования

Made in Germany



Характеристики

Датчик диффузного отражения

Прямоугольный корпус, пластмасса

Электрический разъём

Функциональный контрольный выход

Фокусированный луч

Диапазон 1...800mm (для листа белой бумаги 200 x 200 мм, отражение 90 %)

регулируемый

Электронные данные

Электрическое исполнение	DC NPN
Рабочее напряжение [V]	10...36 DC
Потребление тока [mA]	< 37
Тип света	Инфракрасный свет 880 nm
Класс защиты	II
Защита от переплюсовки	да

Выходы

Выход	Настройка режима срабатывания на свет / темноту
Падение напряжения	
- Коммутационный выход [V]	< 2,5
- Функциональный контрольный выход [V]	< 3,5
Номинальный ток	
- Коммутационный выход [mA]	100
- Функциональный контрольный выход [mA]	10
Защита от короткого замыкания	тактовый
Защита от перегрузок по току	да
Частота переключения [Hz]	500

OL5030

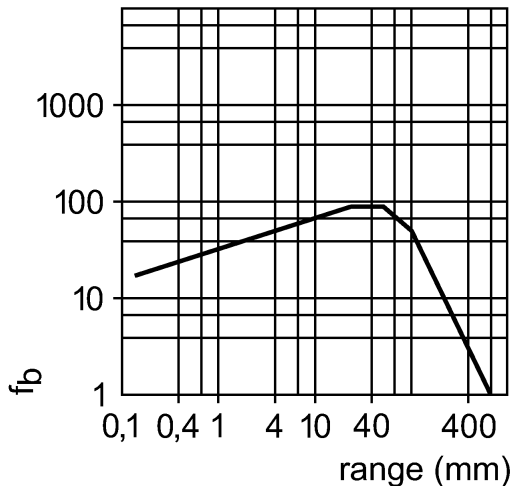
OLB-FNKG/US-100

Фотоэлектрические датчики

Диапазон контроля

Диапазон	[mm]	1...800 (для листа белой бумаги 200 x 200 мм, отражение 90 %)
Диаметр светового пятна	[mm]	< 80 (при максимальном диапазоне)

Функциональный резерв в зависимости от расстояния до объекта



Условия эксплуатации

Температура окружающей среды	[°C]	-25...80
Степень защиты		IP 67

Испытания / одобрения

Электромагнитная совместимость	EN 60947-5-2 EN 55011:	класс B
--------------------------------	---------------------------	---------

Механические данные

Материал	РА (полиамид); РВТ (полибутилентерефталат)
Материал линз	PMMA
Вес	[kg] 1,804

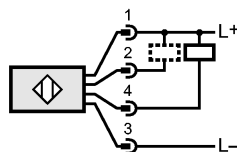
Дисплеи / Элементы управления

Индикация состояния выхода	LED	желтый
Рабочий режим	LED	зелёный
Функции дисплея	LED	красный

электрическое подключение

Электрическое подсоединение	Разъём M12
-----------------------------	------------

Назначение жил кабеля при подключении



2: Функциональный контрольный выход

Примечания

Упаковочная величина	[штука]	1
----------------------	---------	---



OL5030

OLB-FNKG/US-100

Фотоэлектрические датчики

более недоступно - архивная позиция

Снят с производства, замена: O5H504 + E21122

При выборе альтернативного датчика и принадлежностей обратите внимание на технические параметры, возможны несоответствия!