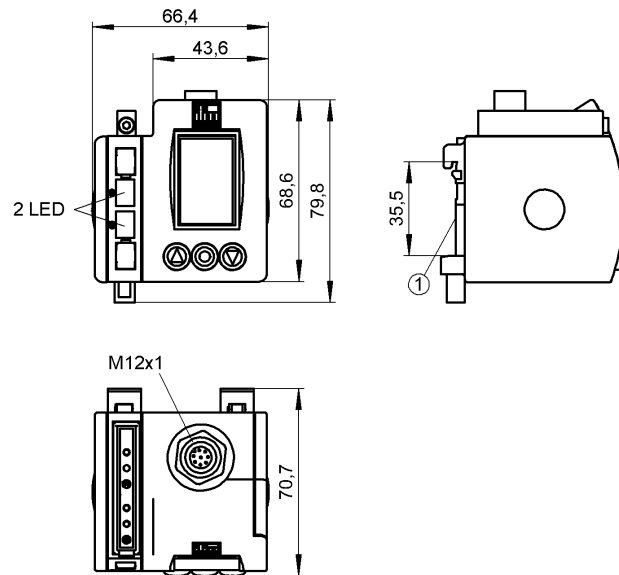


Так как у 8-полюсных кабельных разъёмов цвета жил не нормируются, обращайтесь, пожалуйста, всегда внимание на подключение датчиков и кабельных разъёмов (см. техническую спецификацию).



1: Установка на DIN-рейке

Made in Germany



Характеристики

Волоконно-оптический усилитель
Корпус из пластмассы
Электрический разъём
2 канала для 2 оптоволоконных проводников типа FE-11 / FT-11
Никакие оптические помехи
графический дисплей
Центральная операция
Электронная блокировка
Функциональный контрольный выход
Расстояние срабатывания 3800mm (Однолучевой световой барьер)
Диапазон 0...300mm (Датчик диффузного отражения)
регулируемый

Электронные данные

Электрическое исполнение	DC PNP
Рабочее напряжение [V]	12...36 DC
Потребление тока [mA]	50 (24 V)
Мощность [VA]	1,1
Тип света	красный свет 630 nm
Класс защиты	III
Защита от переплюсовки	да

Выходы

Выход	Настройка режима срабатывания на свет / темноту
Падение напряжения [V]	< 2
Номинальный ток	
- Коммутационный выход [mA]	200

OO5000

OO5-FPKG/M12/KL2

Фотоэлектрические датчики

- Функциональный контрольный выход	[mA]	200
Защита от короткого замыкания		тактовый
Защита от перегрузок по току		да
Частота переключения	[Hz]	2700 typ.
Таймер	[s]	0,001...0,1

Диапазон контроля

Расстояние срабатывания	[m]	3,8 (Однолучевой световой барьер)
Диапазон	[mm]	0...300 (Датчик диффузного отражения)

Диапазон измерения / настройки

Возможные нстройки		автоматический и ручной переключатель - логическая функция и; или - вторая точка переключения
--------------------	--	-----------------------------------------------------------------------------------------------------

Условия эксплуатации

Температура окружающей среды	[°C]	-20...60
Степень защиты		IP 65

Испытания / одобрения

Электромагнитная совместимость	EN 60947-5-2 EN 55011:	класс B
--------------------------------	---------------------------	---------

Механические данные

Материал	корпус: ABS; окно дисплея: PMMA; светодиодное окно: SEPS; крышка: отливка из цинка пластмассовое покрытие (PA)	
Вес	[kg]	0,459

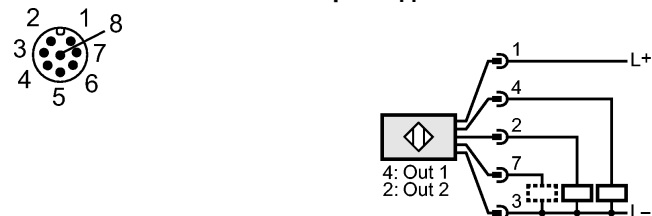
Дисплеи / Элементы управления

Индикация	Дисплей	Графический ЖК-дисплей
опции дисплея	Состояние выхода 2 x светодиод желтый дисплей поворачивается на 180° - выбор языка (немецкий, английский, французский)	

электрическое подключение

Электрическое подсоединение	Разъём M12
-----------------------------	------------

Назначение жил кабеля при подключении



7: Функциональный контрольный выход

Принадлежности

Принадлежности (входят в комплект)	DIN-рейка EN60715; длина: 55 мм
------------------------------------	---------------------------------

Примечания

Примечания	Напряжение питания "supply class 2" согласно cULus	
Упаковочная величина	[штука]	1



005000

OOF-FPKG/M12/KL2

Фотоэлектрические датчики

Так как у 8-полюсных кабельных разъёмов цвета жил не нормируются, обращайтесь, пожалуйста, всегда внимание на подключение датчиков и кабельных разъёмов (см. техническую спецификацию).