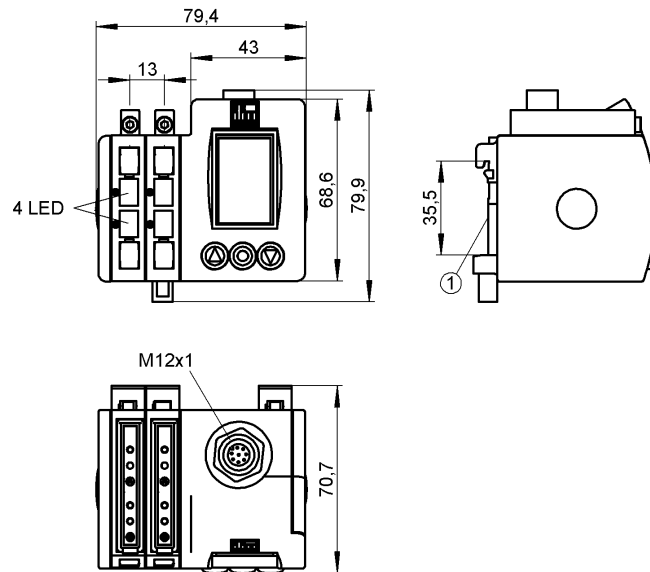


Так как у 8-полюсных кабельных разъёмов цвета жил не нормируются, обращайтесь, пожалуйста, всегда внимание на подключение датчиков и кабельных разъёмов (см. техническую спецификацию).



1: Установка на DIN-рейке

Made in Germany



Характеристики

Волоконно-оптический усилитель
Корпус из пластмассы
Электрический разъём
4 канала для 4 оптоволоконных проводников типа FE-11 / FT-11
Никакие оптические помехи
графический дисплей
Центральная операция
Электронная блокировка
Функциональный контрольный выход
Расстояние срабатывания 3800mm (Однолучевой световой барьер)
Диапазон 0...300mm (Датчик диффузного отражения)
регулируемый

Электронные данные

Электрическое исполнение	DC PNP
Рабочее напряжение [V]	12...36 DC
Потребление тока [mA]	50 (24 V)
Мощность [VA]	1,2
Тип света	красный свет 630 nm
Класс защиты	III
Защита от переплюсовки	да

Выходы

Выход	Настройка режима срабатывания на свет / темноту
Падение напряжения [V]	< 2
Номинальный ток	
- Коммутационный выход [mA]	200

OO5001

OO5001-FPKG/M12/KL4

Фотоэлектрические датчики

- Функциональный контрольный выход [mA]	200
Защита от короткого замыкания	тактовый
Защита от перегрузок по току	да
Частота переключения [Hz]	1500 typ.
Таймер [s]	0,001...0,1

Диапазон контроля

Расстояние срабатывания [m]	3,8 (Однолучевой световой барьер)
Диапазон [mm]	0...300 (Датчик диффузного отражения)

Диапазон измерения / настройки

Возможные нстройки	автоматический и ручной переключатель - логическая функция и; или - вторая точка переключения
--------------------	---

Условия эксплуатации

Температура окружающей среды [°C]	-20...60
Степень защиты	IP 65

Испытания / одобрения

Электромагнитная совместимость	EN 60947-5-2 EN 55011: класс B
--------------------------------	-----------------------------------

Механические данные

Материал	корпус: ABS; окно дисплея: PMMA; светодиодное окно: SEPS; крышка: отливка из цинка пластмассовое покрытие (PA)
Вес [kg]	0,494

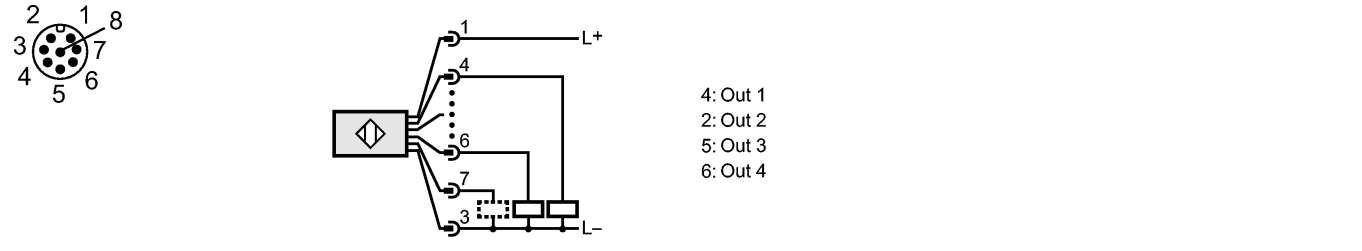
Дисплеи / Элементы управления

Индикация	Дисплей Графический ЖК-дисплей Состояние выхода 4 x светодиод желтый
опции дисплея	дисплей поворачивается на 180° - выбор языка (немецкий, английский, французский)

электрическое подключение

Электрическое подсоединение	Разъём M12
-----------------------------	------------

Назначение жил кабеля при подключении



4: Out 1
2: Out 2
5: Out 3
6: Out 4

7: Функциональный контрольный выход

Принадлежности

Принадлежности (входят в комплект)	DIN-рейка EN60715; длина: 68 мм
------------------------------------	---------------------------------

Примечания

Примечания	Напряжение питания "supply class 2" согласно cULus
Упаковочная величина [штука]	1



005001

OOF-FPKG/M12/KL4

Фотоэлектрические датчики

Так как у 8-полюсных кабельных разъемов цвета жил не нормируются, обращайтесь, пожалуйста, всегда внимание на подключение датчиков и кабельных разъемов (см. техническую спецификацию).