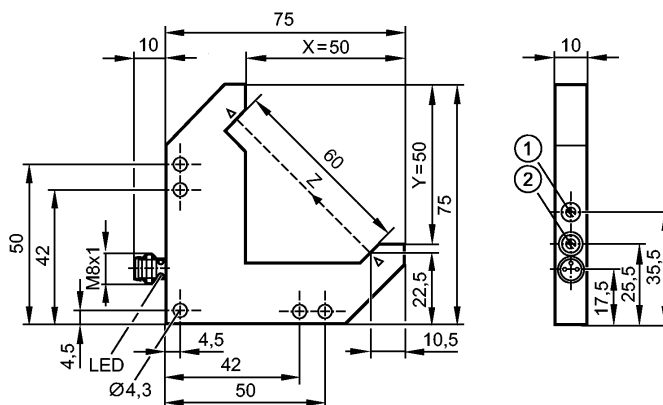


**OPL202**

OPL-FNKG/AS

Фотоэлектрические датчики



- 1: Потенциометр для настройки чувствительности
- 2: Выбор функции выхода

Made in Germany



**Характеристики**

Оптический угловой датчик

Электрический разъём

**Электронные данные**

Электрическое исполнение	DC NPN
Рабочее напряжение [V]	10...35 DC
Потребление тока [mA]	< 30
Тип света	красный свет
Класс защиты	III
Защита от переплюсовки	да

**Выходы**

Выход	Режим срабатывания на свет / темноту по выбору
Падение напряжения [V]	< 2,8
Номинальный ток [mA]	200
Защита от короткого замыкания	тактовый
Защита от перегрузок по току	да
Частота переключения [Hz]	4000

**Диапазон контроля**

Миним. диаметр обнаруживаемого объекта [mm]	0,5
---	-----

**Условия эксплуатации**

Температура окружающей среды [°C]	-25...60
Степень защиты	IP 67

**Испытания / одобрения**

Электромагнитная совместимость	EN 60947-5-2
MTTF [лет]	572

**Механические данные**

Длина стороны X [mm]	50
Длина стороны Y [mm]	50
Ширина датчика Z [mm]	60
Материал	корпус: отливка из цинка анодное оксидирование, покрытие черной эмалью

**OPL202**

OPL-FNKG/AS

Фотоэлектрические датчики

Вес [kg] 0,099

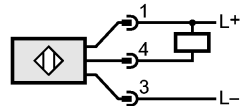
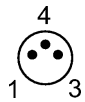
**Дисплеи / Элементы управления**

Индикация состояния выхода LED желтый

**электрическое подключение**

Электрическое подсоединение Разъём M8

**Назначение жил кабеля при подключении**



**Примечания**

Упаковочная величина [штука] 1