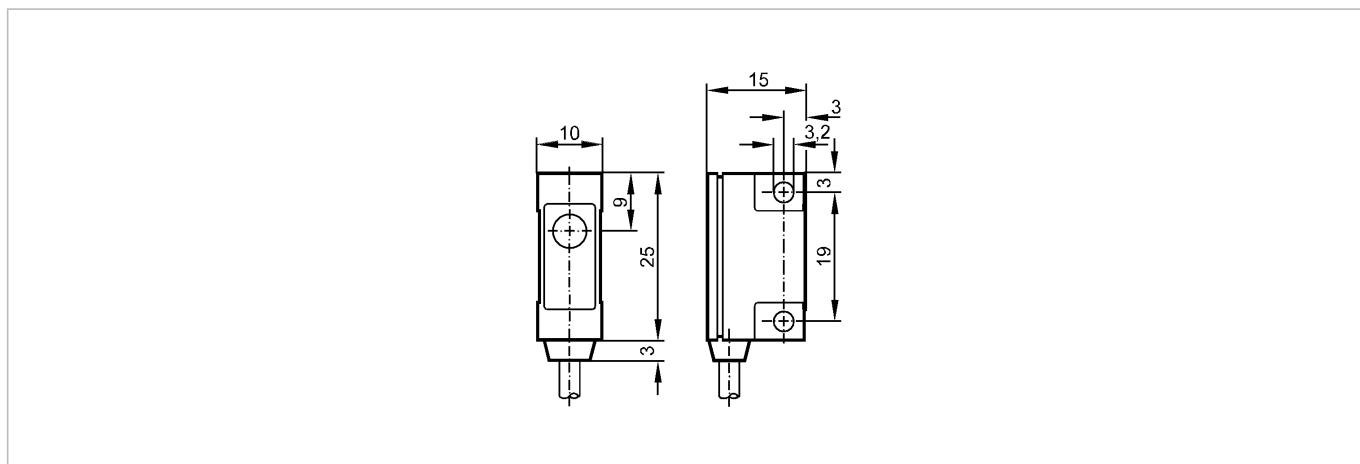


**OR0002**

ORE-V

Фотоэлектрические датчики



Made in Germany

**Характеристики**

Однолучевой световой барьер
Прямоугольный корпус, пластмасса
Кабель
Приёмник
Расстояние срабатывания 2m

**Электронные данные**

Электрическое исполнение	подключение к усилителям OV5012 или OV0010
Тип света	Инфракрасный свет 950 nm
Защита от переполюсовки	нет

**Выходы**

Защита от короткого замыкания	нет
Защита от перегрузок по току	нет

**Диапазон контроля**

Расстояние срабатывания [m]	2
-----------------------------	---

**Условия эксплуатации**

Температура окружающей среды [°C]	-20...80
Степень защиты	IP 67

**Испытания / одобрения**

MTTF [лет]	49633
------------	-------

**Механические данные**

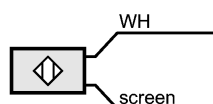
Материал	PPO (модифиц.)
Вес [kg]	0,061

**электрическое подключение**

Электрическое подсоединение	экранированный кабель / 2 m; 1 x 0,14 mm <sup>2</sup>
-----------------------------	---

**Назначение жил кабеля при подключении**

Цвета жил  
WH белый  
screen Экран



**Принадлежности**

**OR0002**

ORE-V

**Фотоэлектрические датчики**

Принадлежности (входят в комплект)

Угловой кронштейн; E20212

**Примечания**

Упаковочная величина

[штука]

1

ifm electronic gmbh • Адрес : Friedrichstraße 1 • 45128 Essen — Компания оставляет за собой право вносить изменения без предварительного уведомления! — SU — OR0002 — 06.03.2003