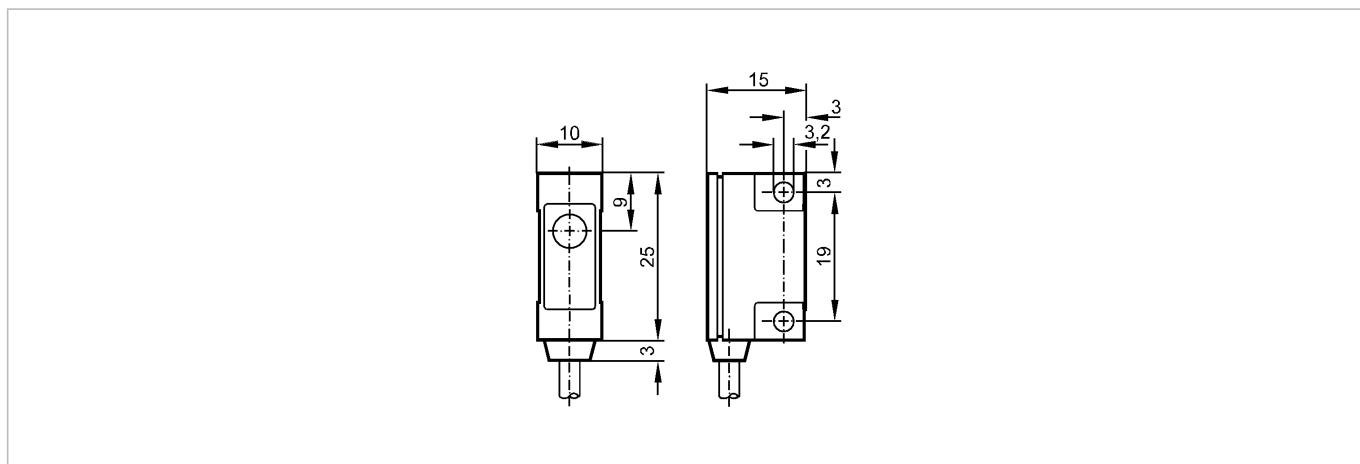


OR0003

ORS-V

Фотоэлектрические датчики



Made in Germany

Характеристики

Однолучевой световой барьер
Прямоугольный корпус, пластмасса
Кабель
Излучатель
Расстояние срабатывания 2m

Электронные данные

Электрическое исполнение	подключение к усилителям OV5012 или OV0010
Тип света	Инфракрасный свет 950 nm
Защита от переполюсовки	нет

Выходы

Защита от короткого замыкания	нет
Защита от перегрузок по току	нет

Диапазон контроля

Расстояние срабатывания [m]	2
-----------------------------	---

Условия эксплуатации

Температура окружающей среды [°C]	-20...80
Степень защиты	IP 67

Испытания / одобрения

Электромагнитная совместимость	EN 60947-5-2
MTTF [лет]	57078

Механические данные

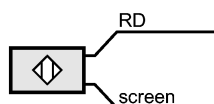
Материал	PPO (модифиц.)
Вес [kg]	0,06

электрическое подключение

Электрическое подсоединение	экранированный кабель / 2 м; 1 x 0,14 mm ²
-----------------------------	---

Назначение жил кабеля при подключении

Цвета жил
RD красный
screen Экран



**OR0003**

ORS-V

Фотоэлектрические датчики**Принадлежности**

Принадлежности (входят в комплект)

Угловой кронштейн; E20212

Примечания

Упаковочная величина

[штука]

1

ifm electronic gmbh • Адрес : Friedrichstraße 1 • 45128 Essen — Компания оставляет за собой право вносить изменения без предварительного уведомления! — SU — OR0003 — 06.03.2003