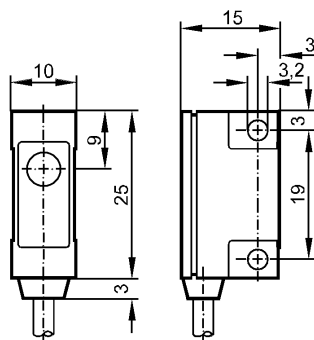


Снят с производства, замена: OR0003
При выборе альтернативного датчика и принадлежностей обратите внимание на технические параметры, возможны несоответствия!



Made in Germany

Характеристики

Однолучевой световой барьер	
Прямоугольный корпус, пластмасса	
Кабель	
Излучатель	
Расстояние срабатывания 2m	

Электронные данные

Электрическое исполнение	подключение к усилителям OV5012 или OV0010
Тип света	Инфракрасный свет 950 nm
Защита от переполюсовки	нет

Выходы

Защита от короткого замыкания	нет
Защита от перегрузок по току	нет

Диапазон контроля

Расстояние срабатывания [m]	2
-----------------------------	---

Условия эксплуатации

Температура окружающей среды [°C]	-20...80
Степень защиты	IP 67

Испытания / одобрения

Электромагнитная совместимость	EN 60947-5-2
MTTF [лет]	57078

Механические данные

Материал	PPO (модифиц.)
Вес [kg]	0,093

электрическое подключение

Электрическое подсоединение	экранированный кабель / 6 м; 1 x 0,14 mm ²
-----------------------------	---

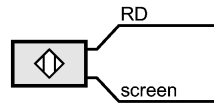
Назначение жил кабеля при подключении

OR0006

ORS-V/6M

Фотоэлектрические датчики

Цвета жил
RD красный
screen Экран

**Принадлежности**

Принадлежности (входят в комплект)

Угловой кронштейн; E20212

Примечания

Упаковочная величина [штука] 1

ifm electronic gmbh • Адрес : Friedrichstraße 1 • 45128 Essen — Компания оставляет за собой право вносить изменения без предварительного уведомления! — SU — OR0006 — 28.05.2013

Снят с производства, замена: OR0003**При выборе альтернативного датчика и принадлежностей обратите внимание на технические параметры, возможны несоответствия!**