

1: Установка на DIN-рейке

Made in Germany



Характеристики

Система электронной диагностики для оптических датчиков

Установка корпуса на DIN-рейку

функция времени

помощь в настройке в 4 шагах

вход для запирающего сигнала

Электронные данные

Электрическое исполнение	AC/DC
Рабочее напряжение [V]	230 AC / 24 DC (47...63 Hz AC)
Допуск напряжения [%]	-6 / +10
Потребление тока [mA]	< 70
функция времени	задержка работы выхода регулировка 0,03...10с

Выходы

Выход	релейный, программирование включения на светлое / тёмное
Частота переключения [Hz]	16
Предельная нагрузка на выход	1250 VA / < 8 A AC

Условия эксплуатации

Температура окружающей среды [°C]	0...70
Степень защиты корпуса / клеммных зажимов	IP 40 / IP 20

Испытания / одобрения

MTTF [лет]	316
------------	-----

Механические данные

Материал	PBT (полибутилентерефталат)
Вес [kg]	0,433

Дисплей / Элементы управления

Индикация состояния выхода LED	красный
Функции дисплея LED	желтый

электрическое подключение

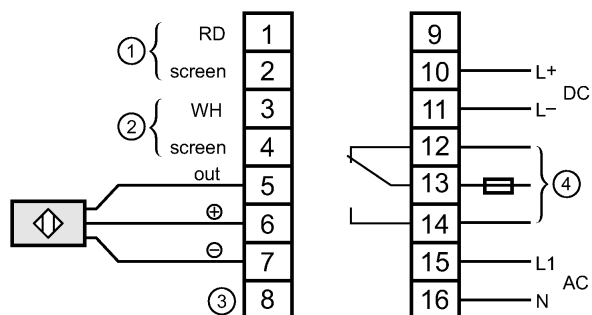
Электрическое подсоединение	16 клемм ... 2,5 мм ²
-----------------------------	----------------------------------

Назначение жил кабеля при подключении

OV0010

OV-310/230VAC

Системы оценки



Примечание: миниатюрный предохранитель по стандарту IEC60127-2 лист 1, ≤ 5 A (быстродействующий)

- 1 Излучатель
- 2 Приёмник
- 3 блокирующий сигнал
- 4 Реле

Принадлежности

Принадлежности (входят в комплект)

отвертка

Примечания

Примечания

Рекомендуем проверить прибор на функциональность после короткого замыкания.

Упаковочная величина [штука]

1