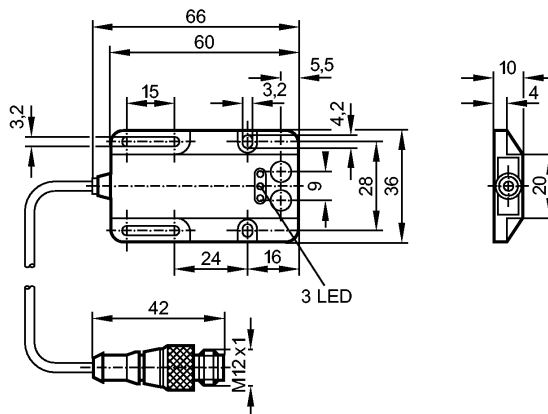


более недоступно - архивная позиция

Снят с производства, замена: OJ5063

При выборе альтернативного датчика и принадлежностей обратите внимание на технические параметры, возможны несоответствия!



излучатель за нижней линзой

Made in Germany



Характеристики

Рефлекторный датчик

Прямоугольный корпус, пластмасса

Кабель с разъемом

Поляризационный фильтр

Расстояние срабатывания 0,1...1,5m (Призматический отражатель Ø 80 (E20005))

Электронные данные

Электрическое исполнение	DC PNP
Рабочее напряжение [V]	10...36 DC
Потребление тока [mA]	35 (36 V)
Тип света	красный свет 660 nm
Защита от переполюсовки	да

Выходы

Выход	Настройка режима срабатывания на свет / темноту
Падение напряжения [V]	< 2,5
Номинальный ток [mA]	200
Защита от короткого замыкания	тактовый
Защита от перегрузок по току	да
Частота переключения [Hz]	250

Диапазон контроля

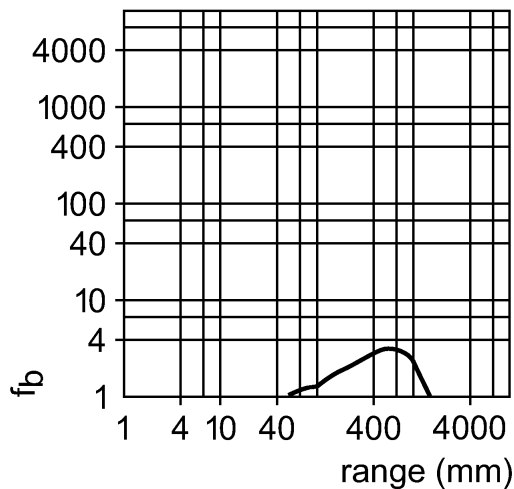
Расстояние срабатывания [m]	0,1...1,5 (Призматический отражатель Ø 80 (E20005))						
Расстояние срабатывания с призматическим отражателем [m]	<table border="0"> <tr> <td>Ø80mm</td> <td>0,1...1,5</td> </tr> <tr> <td>50x50mm</td> <td>0,07...1</td> </tr> <tr> <td>31x46mm</td> <td>0,05...0,8</td> </tr> </table>	Ø80mm	0,1...1,5	50x50mm	0,07...1	31x46mm	0,05...0,8
Ø80mm	0,1...1,5						
50x50mm	0,07...1						
31x46mm	0,05...0,8						
Диаметр светового пятна [mm]	120 (при максимальном диапазоне)						

Функциональный резерв в зависимости от расстояния до объекта

OW1006

OWP-FPKG/0,1M/US

Фотоэлектрические датчики



Условия эксплуатации

Температура окружающей среды	[°C]	-25...60
Степень защиты		IP 67

Испытания / одобрения

Электромагнитная совместимость	EN 60947-5-2 EN 55011:	класс B
MTTF	[лет]	858

Механические данные

Материал	ABS (упрочнение стекловолокном)
Материал линз	PMMA
Вес	[kg] 0,043

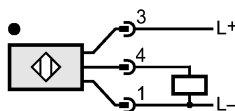
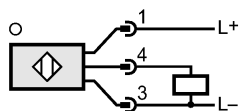
Дисплеи / Элементы управления

Индикация состояния выхода	LED	желтый
Рабочий режим	LED	зелёный
Функции дисплея	LED	красный

электрическое подключение

Электрическое подсоединение	Кабель PVC (поливинилхлорид) / 0,1 м; с разъёмом M12
-----------------------------	--

Назначение жил кабеля при подключении



Примечания

Упаковочная величина	[штука]	1
----------------------	---------	---

ifm electronic gmbh • Адрес : Friedrichstraße 1 • 45128 Essen — Компания оставляет за собой право вносить изменения без предварительного уведомления! — SU — OW1006 — 06.03.2003

более недоступно - архивная позиция

Снят с производства, замена: OJ5063

При выборе альтернативного датчика и принадлежностей обратите внимание на технические параметры, возможны несоответствия!