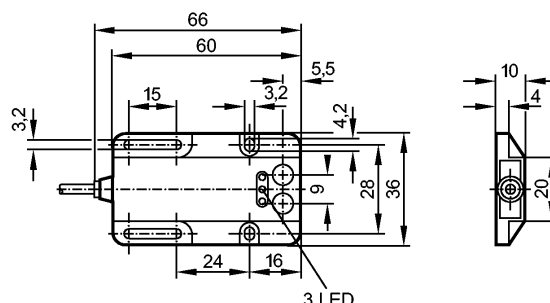


более недоступно - архивная позиция

Снят с производства, замена: OJ5008

При выборе альтернативного датчика и принадлежностей обратите внимание на технические параметры, возможны несоответствия!



излучатель за нижней линзой

Made in Germany



Характеристики

Однолучевой световой барьер

Прямоугольный корпус, пластмасса

Кабель

Излучатель

Расстояние срабатывания 4m

Электронные данные

Электрическое исполнение	DC
Рабочее напряжение [V]	10...36 DC
Потребление тока [mA]	15 (36 V)
Тип света	красный свет 660 nm
Защита от переплюсовки	да

Выходы

Защита от перегрузок по току	да
------------------------------	----

Диапазон контроля

Расстояние срабатывания [m]	4
Диаметр светового пятна [mm]	320 (при максимальном диапазоне)

Условия эксплуатации

Температура окружающей среды [°C]	-25...60
Степень защиты	IP 67

Испытания / одобрения

Электромагнитная совместимость	EN 60947-5-2 EN 55011:	класс B
MTTF [лет]		1502

Механические данные

Материал	ABS (упрочнение стекловолокном)
Материал линз	PMMA
Вес [kg]	0,144

Дисплей / Элементы управления

OW1007

OWS-OOKG

Фотоэлектрические датчики

Рабочий режим

электрическое подключение

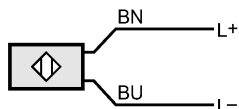
Электрическое подсоединение

Назначение жил кабеля при подключении

Цвета жил

BN коричневый

BU синий



Примечания

Упаковочная величина

ifm electronic gmbh • Адрес : Friedrichstraße 1 • 45128 Essen — Компания оставляет за собой право вносить изменения без предварительного уведомления! — SU — OW1007 — 06.03.2003

более недоступно - архивная позиция

Снят с производства, замена: OJ5008

При выборе альтернативного датчика и принадлежностей обратите внимание на технические параметры, возможны несоответствия!