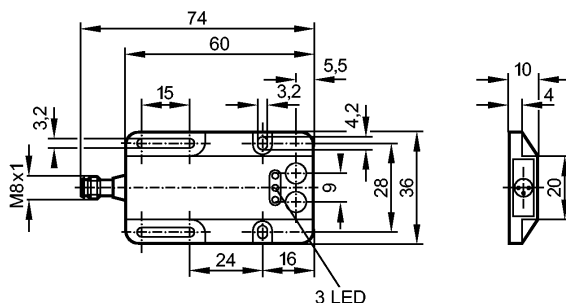


более недоступно - архивная позиция

Снят с производства, замена: OJ5009

При выборе альтернативного датчика и принадлежностей обратите внимание на технические параметры, возможны несоответствия!



Приемник за верхней и нижней линзами

Made in Germany



Характеристики

Однолучевой световой барьер

Прямоугольный корпус, пластмасса

Электрический разъем

Приёмник

Расстояние срабатывания 4m

Электронные данные

Электрическое исполнение	DC PNP
Рабочее напряжение [V]	10...36 DC
Потребление тока [mA]	25 (36 V)
Тип света	красный свет 660 nm
Класс защиты	III
Защита от переплюсовки	да

Выходы

Выход	Настройка режима срабатывания на свет / темноту
Падение напряжения [V]	< 2,5
Номинальный ток [mA]	200
Защита от короткого замыкания	тактовый
Защита от перегрузок по току	да
Частота переключения [Hz]	250

Диапазон контроля

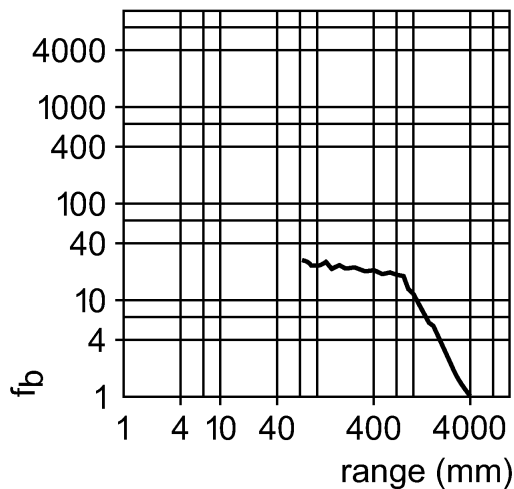
Расстояние срабатывания [m]	4
-----------------------------	---

Функциональный резерв в зависимости от расстояния до объекта

OW1011

OWE-FPKG/AS

Фотоэлектрические датчики



Условия эксплуатации

Температура окружающей среды	[°C]	-25...60
Степень защиты		IP 65

Испытания / одобрения

Электромагнитная совместимость	EN 60947-5-2 EN 55011:	класс B
MTTF	[лет]	878

Механические данные

Материал	ABS (упрочнение стекловолокном)
Материал линз	PMMA
Вес	[kg] 0,031

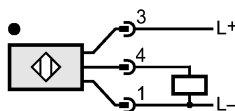
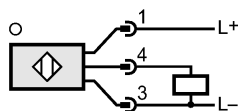
Дисплеи / Элементы управления

Индикация состояния выхода	LED	желтый
Рабочий режим	LED	зелёный
Функции дисплея	LED	красный

электрическое подключение

Электрическое подсоединение	Разъём M8
-----------------------------	-----------

Назначение жил кабеля при подключении



Примечания

Упаковочная величина	[штука]	1
----------------------	---------	---

ifm electronic gmbh • Адрес : Friedrichstraße 1 • 45128 Essen — Компания оставляет за собой право вносить изменения без предварительного уведомления! — SU — OW1011 — 06.03.2003

более недоступно - архивная позиция

Снят с производства, замена: OJ5009

При выборе альтернативного датчика и принадлежностей обратите внимание на технические параметры, возможны несоответствия!