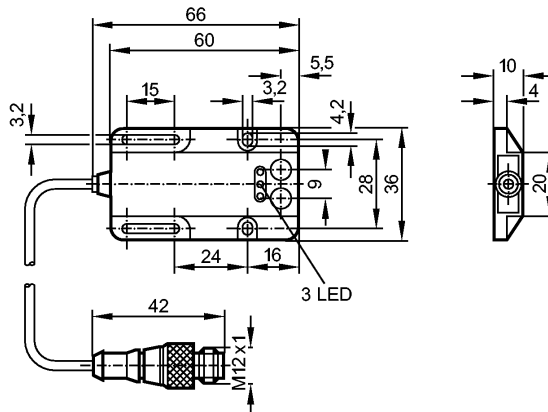


более недоступно - архивная позиция

Снят с производства, замена: OJ5065

При выборе альтернативного датчика и принадлежностей обратите внимание на технические параметры, возможны несоответствия!



излучатель за нижней линзой

Made in Germany



Характеристики

Однолучевой световой барьер

Прямоугольный корпус, пластмасса

Кабель с разъемом

Излучатель

Расстояние срабатывания 4м

Электронные данные

Электрическое исполнение

DC

Рабочее напряжение [V]

10...36 DC

Потребление тока [mA]

15 (36 V)

Тип света

красный свет 660 nm

Защита от переполюсовки

да

Выходы

Защита от перегрузок по току

да

Диапазон контроля

Расстояние срабатывания [m]

4

Диаметр светового пятна [mm]

320 (при максимальном диапазоне)

Условия эксплуатации

Температура окружающей среды [°C]

-25...60

Степень защиты

IP 67

Испытания / одобрения

Электромагнитная совместимость

EN 60947-5-2
EN 55011:

класс B

MTTF [лет]

1502

Механические данные

Материал

ABS (упрочнение стекловолокном)

Материал линз

PMMA

OW1013

OWS-OOKG/0,1M/US

Фотоэлектрические датчики

Вес [kg] 0,026

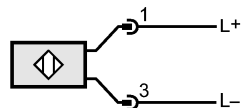
Дисплеи / Элементы управления

Рабочий режим LED зелёный

электрическое подключение

Электрическое подсоединение Кабель PVC (поливинилхлорид) / 0,1 м; с разъёмом M12

Назначение жил кабеля при подключении



Примечания

Упаковочная величина [штука] 1

ifm electronic gmbh • Адрес : Friedrichstraße 1 • 45128 Essen — Компания оставляет за собой право вносить изменения без предварительного уведомления! — SU — OW1013 — 06.03.2003

более недоступно - архивная позиция

Снят с производства, замена: OJ5065

При выборе альтернативного датчика и принадлежностей обратите внимание на технические параметры, возможны несоответствия!