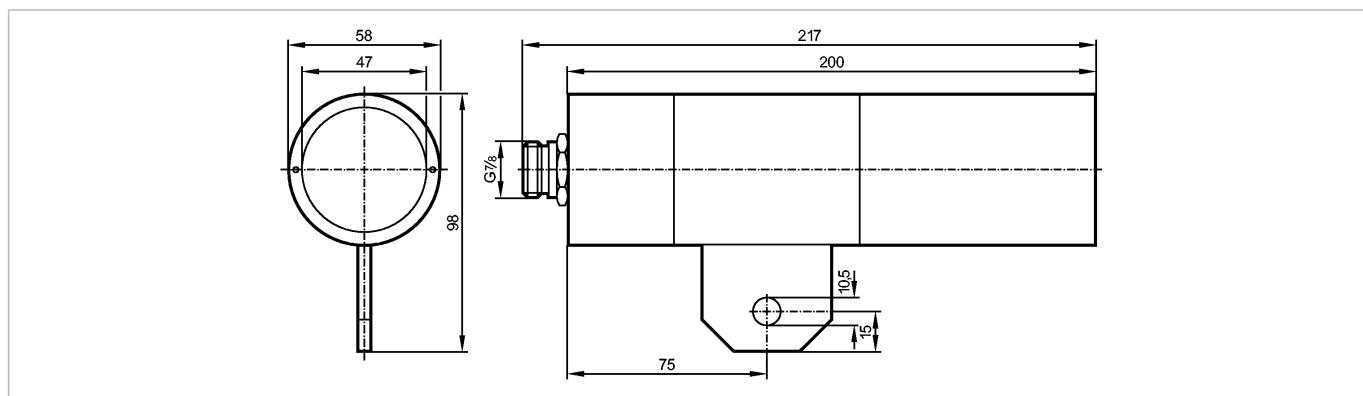


более недоступно - архивная позиция

заменено на: TW7001 + E35065



Made in Sweden

Характеристики

Датчик инфракрасного излучения

Металлический корпус

Электрический разъем

Температура срабатывания 350 °C

Апертурный угол 0,6°

Электронные данные

Электрическое исполнение	DC PNP
Рабочее напряжение [V]	10...55 DC
Потребление тока [mA]	< 20
Класс защиты	II
Защита от переплюсовки	да

Выходы

Выход	NO
Падение напряжения [V]	< 2,5
Номинальный ток [mA]	400
Защита от короткого замыкания	тактовый
Защита от перегрузок по току	да
Частота переключения [Hz]	1000

Диапазон контроля

Гистерезис [%]	1...15
----------------	--------

Условия эксплуатации

Температура окружающей среды [°C]	-20...60
Степень защиты	IP 65

Испытания / одобрения

Электромагнитная совместимость	EN 60947-5-2 EN 55011:	класс B
--------------------------------	---------------------------	---------

Механические данные

Материал	латунь покрыт белой бронзой
Материал линз	стекло
Вес [kg]	1,417

OW5005

OWL-3506-BPKG

Датчики температуры

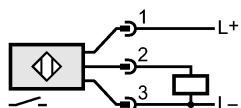
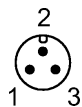
Дисплей / Элементы управления

Индикация состояния выхода LED

электрическое подключение

Электрическое подсоединение

Назначение жил кабеля при подключении



Примечания

Упаковочная величина

ifm electronic gmbh • Адрес : Friedrichstraße 1 • 45128 Essen — Компания оставляет за собой право вносить изменения без предварительного уведомления! — SU — OW5005 — 06.03.2003

более недоступно - архивная позиция

заменено на: TW7001 + E35065