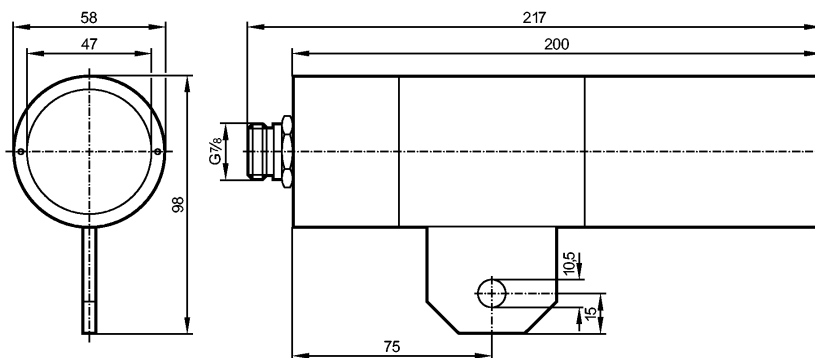


**OW5009**

OWL-7506-BPKG

Датчики температуры

заменено на: TW7001 + E35065



CE

Made in Sweden

**Характеристики**

Датчик инфракрасного излучения

Металлический корпус

Электрический разъём

Температура срабатывания 750 °C

Апертурный угол 0,6°

**Электронные данные**

Электрическое исполнение	DC PNP
Рабочее напряжение [V]	10...55 DC
Потребление тока [mA]	< 20
Класс защиты	II
Защита от переплюсовки	да

**Выходы**

Выход	NO
Падение напряжения [V]	< 2,5
Номинальный ток [mA]	400
Защита от короткого замыкания	тактовый
Защита от перегрузок по току	да
Частота переключения [Hz]	1000

**Диапазон контроля**

Гистерезис [%]	1...15
----------------	--------

**Условия эксплуатации**

Температура окружающей среды [°C]	-20...60
Степень защиты	IP 65

**Испытания / одобрения**

Электромагнитная совместимость	EN 60947-5-2 EN 55011:	класс B
--------------------------------	---------------------------	---------

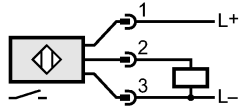
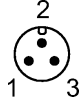
**Механические данные**

Материал	латунь покрыт белой бронзой
Материал линз	стекло
Вес [kg]	1,418

**Дисплей / Элементы управления**

**OW5009**

OWL-7506-BPKG

**Датчики температуры**Индикация состояния выхода LED желтый**электрическое подключение**Электрическое подсоединение 7/8" разъем**Назначение жил кабеля при подключении****Примечания**Упаковочная величина [штука] 1

ifm electronic gmbh • Адрес : Friedrichstraße 1 • 45128 Essen — Компания оставляет за собой право вносить изменения без предварительного уведомления! — SU — OW5009 — 06.03.2003

**заменено на: TW7001 + E35065**