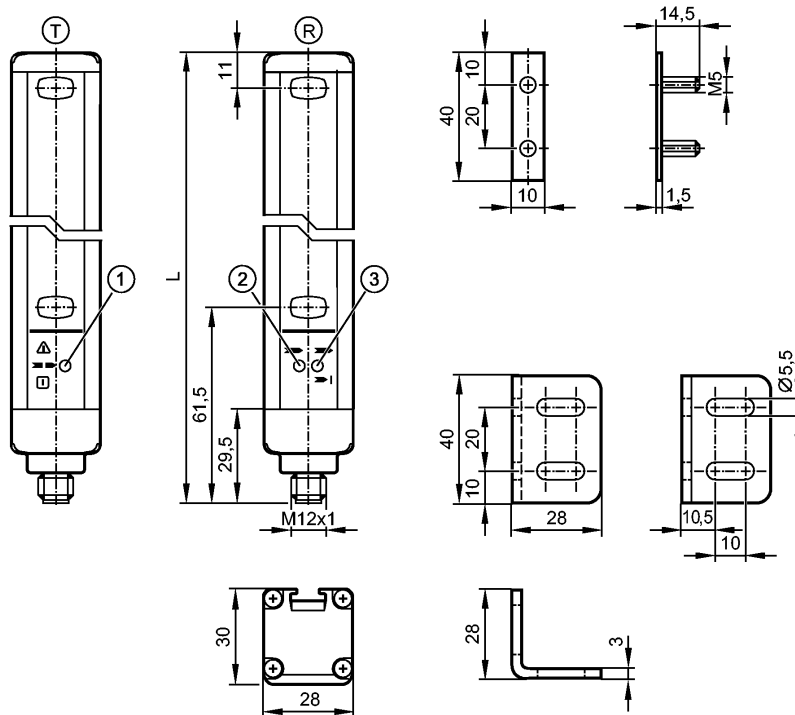


**OY032S**

OYA0310-30-2-12-P-1

Фотоэлектрические датчики

**Так как у 8-полюсных кабельных разъёмов цвета жил не нормируются, обращайтесь, пожалуйста, всегда внимание на подключение датчиков и кабельных разъёмов (см. техническую спецификацию).**



- T: Излучатель
- R: Приёмник
- 1: 3 светодиода (красный/зелёный/оранжевый)
- 2: Светодиод (жёлтый)
- 3: 2 светодиода (красный / зеленый)



**Характеристики**

Световые завесы для систем безопасности

Длина L: 363 mm

Электрический разъём

Отвечают требованиям стандартов:

Тип 2 (IEC 61496-1)

SILcl 1 (IEC 62061)

PL c (EN ISO 13849-1)

**Электронные данные**

|   |                          |
|---|--------------------------|
| Электрическое исполнение                          | DC PNP                   |
| Рабочее напряжение [V]                            | 24 DC (19,2...28,8)      |
| Потребление тока                                  |                          |
| - Излучатель [mA]                                 | 42                       |
| - Приёмник [mA]                                   | 83                       |
| Тип света   | Инфракрасный свет 950 nm |
| Класс защиты                                      | III                      |
| Защита от переплюсовки                            | да                       |
| готовность к работе после подключения питания [s] | < 2                      |

**Выходы**

**OY032S**

OYA0310-30-2-12-P-1

**Фотоэлектрические датчики**

|  |            |
|--|------------|
| Выходы (OSSDs)   | 2 x PNP    |
| Макс. допустимая токовая нагрузка на каждый выход [mA] | 400 (24 V) |
| Защита от короткого замыкания                          | да         |

**Диапазон контроля**

|   |                |
|---|----------------|
| Высота защищённой зоны [mm]                           | 310            |
| Разрешение (регистрирующая способность d) [mm]        | 30             |
| Ширина защищённой зоны (диапазон надёжной работы) [m] | 0...4 / 3...12 |

**Время реакции**

|                    |   |
|--------------------|---|
| Время реакции [ms] | 6 |
|--------------------|---|

**Условия эксплуатации**

|  |  |
|--|--|
| Применение   | Класс С согласно EN 60654-1 водонепроницаемое исполнение |
| Температура окружающей среды [°C]                    | -10...55   |
| Температура хранения [°C]                            | -20...70   |
| Макс. допустимая относительная влажность воздуха [%] | 95   |
| Степень защиты                                       | IP 65 / IP 67  |

**Испытания / одобрения**

|                                |             |
|--------------------------------|-------------|
| Электромагнитная совместимость | IEC 61496-1 |
| Ударопрочность                 | IEC 61496-1 |
| Вибропрочность                 | IEC 61496-1 |

**Классификация безопасности**

|  |                   |
|--|-------------------|
| Срок службы ТМ (Mission Time) [h]              | 175200            |
| Межповерочный интервал [лет]                   | 20                |
| Надёжность обеспечения безопасности PFHd [1/h] | 2,7E-08           |
| MTTFd [лет]                                    | 100               |
| DC/CCF/Cat.                                    | 91,05% / 80 % / 2 |

**Механические данные**

|              |                            |
|--------------|----------------------------|
| Длина L [mm] | 363                        |
| Материал     | корпус: алюминий; окно: PC |
| Вес [kg]     | 1,856                      |

**Дисплеи / Элементы управления**

|           |  |
|-----------|--|
| Индикация | Излучатель 1 светодиод<br>Приёмник 2 светодиод |
|-----------|--|

**электрическое подключение**

|                             |            |
|-----------------------------|------------|
| Излучатель                  |            |
| Электрическое подсоединение | Разъём M12 |

**Назначение жил кабеля при подключении** Излучатель

**OY032S**

OYA0310-30-2-12-P-1

Фотоэлектрические датчики



Приёмник

Электрическое подсоединение

Разъём M12

Назначение жил кабеля при подключении Приёмник



Максим. длина соединительного кабеля [m]

100 \*)

**Принадлежности**

Принадлежности (входят в комплект)

4 уголок для монтажа; 4 Установочные центрирующие шпонки; гайки

**Примечания**

Примечания

\*) для поперечного сечения провода 0,34 mm<sup>2</sup>

Упаковочная величина [штука]

1

ifm electronic gmbh • Адрес : Friedrichstraße 1 • 45128 Essen — Компания оставляет за собой право вносить изменения без предварительного уведомления! — SU — OY032S — 01.06.2015

**Так как у 8-полюсных кабельных разъёмов цвета жил не нормируются, обращайтесь, пожалуйста, всегда внимание на подключение датчиков и кабельных разъёмов (см. техническую спецификацию).**