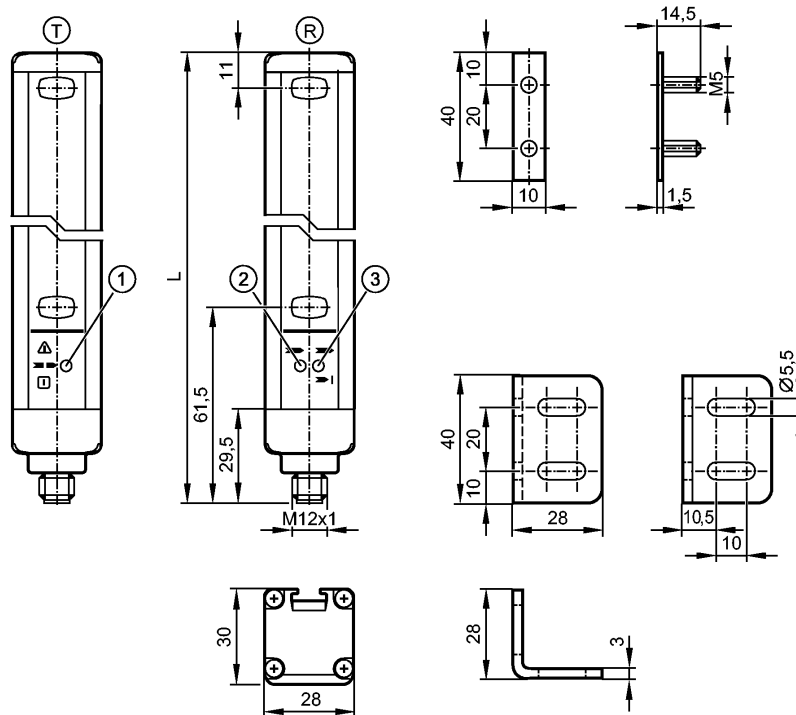


OY042S

OYA0310-30-4-12-P-1

Фотоэлектрические датчики

Так как у 8-полюсных кабельных разъёмов цвета жил не нормируются, обращайтесь, пожалуйста, всегда внимание на подключение датчиков и кабельных разъёмов (см. техническую спецификацию).



T: Излучатель

R: Приёмник

1: 3 светодиода (красный/зелёный/оранжевый)

2: Светодиод (жёлтый)

3: 2 светодиода (красный / зеленый)



Характеристики

Световые завесы для систем безопасности

Длина L: 363 mm

Электрический разъём

Отвечают требованиям стандартов:

Тип 4 (IEC 61496-1)

SIL 3 (IEC 61508)

SILCl 3 (IEC 62061)

PL e (EN ISO 13849-1)

Электронные данные

| | | |
|---|--|--------------------------|
| Электрическое исполнение | | DC PNP |
| Рабочее напряжение [V] | | 24 DC (19,2...28,8) |
| Потребление тока | | |
| - Излучатель [mA] | | 42 |
| - Приёмник [mA] | | 83 |
| Тип света | | Инфракрасный свет 950 nm |
| Класс защиты | | III |
| Защита от переплюсовки | | да |
| готовность к работе после подключения питания [s] | | < 2 |

OY042S

OYA0310-30-4-12-P-1

Фотоэлектрические датчики

| Выходы | |
|--|--|
| Выходы (OSSDs) | 2 x PNP |
| Макс. допустимая токовая нагрузка на каждый выход [mA] | 400 (24 V) |
| Защита от короткого замыкания | да |
| Диапазон контроля | |
| Высота защищённой зоны [mm] | 310 |
| Разрешение (регистрирующая способность d) [mm] | 30 |
| Ширина защищённой зоны (диапазон надёжной работы) [m] | 0...4 / 3...12 |
| Время реакции | |
| Время реакции [ms] | 5,5 |
| Условия эксплуатации | |
| Применение | Класс С согласно EN 60654-1 водонепроницаемое исполнение |
| Температура окружающей среды [°C] | -10...55 |
| Температура хранения [°C] | -20...70 |
| Макс. допустимая относительная влажность воздуха [%] | 95 |
| Степень защиты | IP 65 / IP 67 |
| Испытания / одобрения | |
| Электромагнитная совместимость | IEC 61496-1 |
| Ударопрочность | IEC 61496-1 |
| Вибропрочность | IEC 61496-1 |
| Классификация безопасности | |
| Срок службы TM (Mission Time) [h] | 175200 |
| Межповерочный интервал [лет] | 20 |
| Надёжность обеспечения безопасности PFHd [1/h] | 8,2E-09 |
| MTTFd [лет] | 100 |
| DC/CCF/Cat. | 97,00% / 80 % / 4 |
| Механические данные | |
| Длина L [mm] | 363 |
| Материал | корпус: алюминий; окно: PC |
| Вес [kg] | 1,938 |
| Дисплей / Элементы управления | |
| Индикация | Излучатель 1 светодиод Приёмник 2 светодиод |
| электрическое подключение | |
| Излучатель | |
| Электрическое подсоединение | Разъём M12 |
| Назначение жил кабеля при подключении | Излучатель |

OY042S

OYA0310-30-4-12-P-1

Фотоэлектрические датчики



Приёмник

Электрическое подсоединение

Разъём M12

Назначение жил кабеля при подключении Приёмник



Максим. длина соединительного кабеля [m]

100 *)

Принадлежности

Принадлежности (входят в комплект)

4 уголок для монтажа; 4 Установочные центрирующие шпонки; гайки

Примечания

Примечания

*) для поперечного сечения провода 0,34 mm²

Упаковочная величина [штука]

1

ifm electronic gmbh • Адрес : Friedrichstraße 1 • 45128 Essen — Компания оставляет за собой право вносить изменения без предварительного уведомления! — SU — OY042S — 24.03.2009

Так как у 8-полюсных кабельных разъёмов цвета жил не нормируются, обращайтесь, пожалуйста, всегда внимание на подключение датчиков и кабельных разъёмов (см. техническую спецификацию).