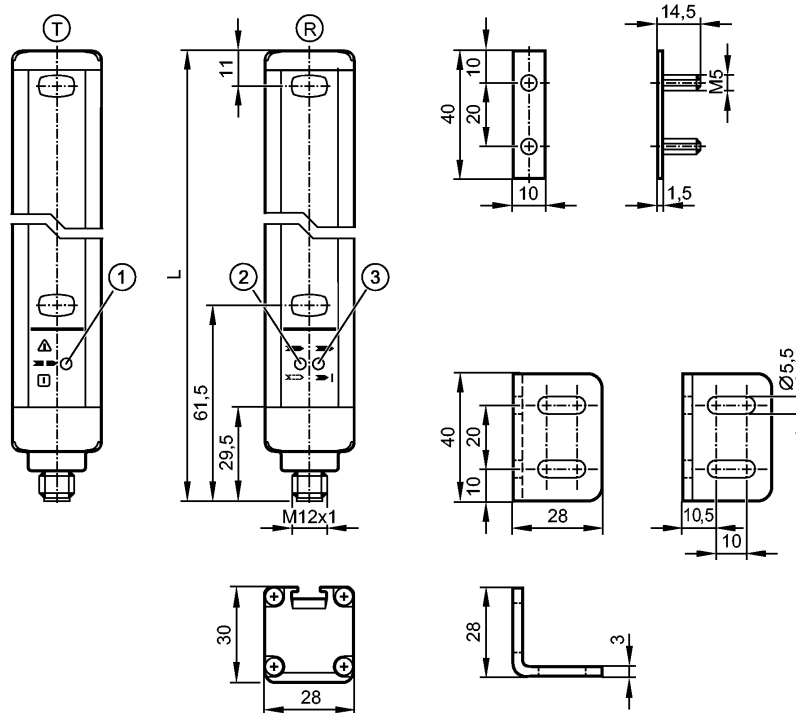


**OY246S**

OYA0910-30-4-20-P-1

Фотоэлектрические датчики

Так как у 8-полюсных кабельных разъёмов цвета жил не нормируются, обращайтесь, пожалуйста, всегда внимание на подключение датчиков и кабельных разъёмов (см. техническую спецификацию).



- T: Излучатель
- R: Приёмник
- 1: 3 светодиода (красный/зелёный/оранжевый)
- 2: Светодиоды 2 цветов (жёлтый/синий)
- 3: 2 светодиода (красный / зеленый)



**Характеристики**

Световые завесы для систем безопасности

Длина L: 963 mm

Электрический разъём

Отвечают требованиям стандартов:

Тип 4 (IEC 61496-1)

SIL 3 (IEC 61508)

SILCl 3 (IEC 62061)

PL e (EN ISO 13849-1)

**Электронные данные**

|   |  |                          |
|---|--|--------------------------|
| Электрическое исполнение                          |  | DC PNP                   |
| Рабочее напряжение [V]                            |  | 24 DC (19,2...28,8)      |
| Потребление тока                                  |  |                          |
| - Излучатель [mA]                                 |  | 42                       |
| - Приёмник [mA]                                   |  | 83                       |
| Тип света   |  | Инфракрасный свет 950 nm |
| Класс защиты                                      |  | III                      |
| Защита от переплюсовки                            |  | да                       |
| готовность к работе после подключения питания [s] |  | < 2                      |

**OY246S**

OYA0910-30-4-20-P-1

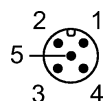
Фотоэлектрические датчики

| Выходы   |  |
|--|--|
| Выходы (OSSDs)   | 2 x PNP  |
| Макс. допустимая токовая нагрузка на каждый выход [mA] | 400 (24 V)   |
| Защита от короткого замыкания                          | да   |
| Диапазон контроля                                      |  |
| Высота защищённой зоны [mm]                            | 910  |
| Разрешение (регистрирующая способность d) [mm]         | 30   |
| Ширина защищённой зоны (диапазон надёжной работы) [m]  | 0...10 / 3...20  |
| Время реакции  |  |
| Время реакции [ms]                                     | 7,5  |
| Условия эксплуатации                                   |  |
| Применение   | Класс С согласно EN 60654-1 водонепроницаемое исполнение   |
| Температура окружающей среды [°C]                      | -10...55   |
| Макс. допустимая относительная влажность воздуха [%]   | 95   |
| Степень защиты   | IP 65 / IP 67  |
| Испытания / одобрения                                  |  |
| Электромагнитная совместимость                         | IEC 61496-1  |
| Ударопрочность   | IEC 61496-1  |
| Вибропрочность   | IEC 61496-1  |
| Классификация безопасности                             |  |
| Срок службы ТМ (Mission Time) [h]                      | 175200   |
| Межповерочный интервал [лет]                           | 20   |
| Надёжность обеспечения безопасности PFHd [1/h]         | 1,5E-08  |
| MTTFd [лет]  | 100  |
| DC/CCF/Cat.  | 94,5 % / 80 % / 4  |
| Механические данные                                    |  |
| Длина L [mm]   | 963  |
| Материал   | корпус: алюминий; окно: PC   |
| Вес [kg]   | 3,195  |
| Дисплеи / Элементы управления                          |  |
| Индикация  | светодиод желтый<br>светодиод зелёный<br>светодиод красный<br>светодиод синий<br>светодиод оранжевый |
| электрическое подключение                              |  |
| Излучатель   |  |
| Электрическое подсоединение                            | Разъём M12   |
| Назначение жил кабеля при подключении Излучатель       |  |

**OY246S**

OYA0910-30-4-20-P-1

Фотоэлектрические датчики

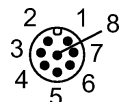


Приёмник

Электрическое подсоединение

Разъём M12

Назначение жил кабеля при подключении Приёмник



Максим. длина соединительного кабеля [m]

100 \*)

**Принадлежности**

Принадлежности (входят в комплект)

4 уголок для монтажа; 4 Установочные центрирующие шпонки; гайки

**Примечания**

Примечания

\*) для поперечного сечения провода 0,34 mm<sup>2</sup>

Упаковочная величина [штука]

1

ifm electronic gmbh • Адрес : Friedrichstraße 1 • 45128 Essen — Компания оставляет за собой право вносить изменения без предварительного уведомления! — SU — OY246S — 07.06.2010

**Так как у 8-полюсных кабельных разъёмов цвета жил не нормируются, обращайтесь, пожалуйста, всегда внимание на подключение датчиков и кабельных разъёмов (см. техническую спецификацию).**