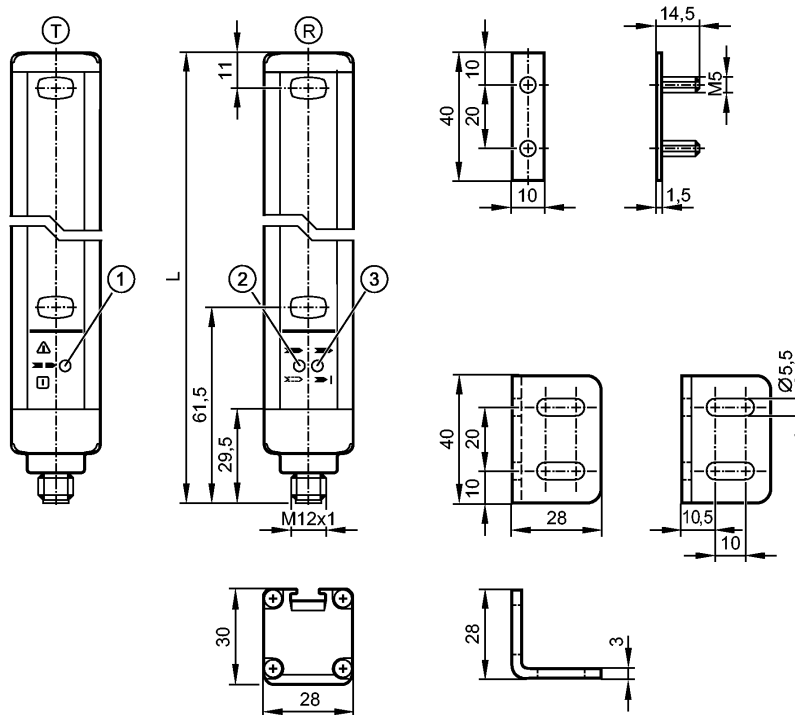


OY288S

OYA1210-50-4-20-P-1

Фотоэлектрические датчики

Так как у 8-полюсных кабельных разъёмов цвета жил не нормируются, обращайтесь, пожалуйста, всегда внимание на подключение датчиков и кабельных разъёмов (см. техническую спецификацию).



- T: Излучатель
- R: Приёмник
- 1: 3 светодиода (красный/зелёный/оранжевый)
- 2: Светодиоды 2 цветов (жёлтый/синий)
- 3: 2 светодиода (красный / зеленый)



Характеристики

Световые завесы для систем безопасности

Длина L: 1263 mm

Электрический разъём

Отвечают требованиям стандартов:

Тип 4 (IEC 61496-1)

SIL 3 (IEC 61508)

SILCl 3 (IEC 62061)

PL e (EN ISO 13849-1)

Электронные данные

Электрическое исполнение	DC PNP
Рабочее напряжение [V]	24 DC (19,2...28,8)
Потребление тока	
- Излучатель [mA]	42
- Приёмник [mA]	83
Тип света	Инфракрасный свет 950 nm
Класс защиты	III
Защита от переплюсовки	да
готовность к работе после подключения питания [s]	< 2

OY288S

OYA1210-50-4-20-P-1

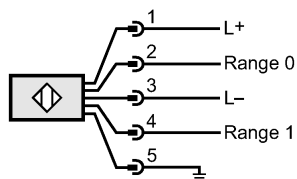
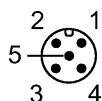
Фотоэлектрические датчики

Выходы	
Выходы (OSSDs)	2 x PNP
Макс. допустимая токовая нагрузка на каждый выход [mA]	400 (24 V)
Защита от короткого замыкания	да
Диапазон контроля	
Высота защищённой зоны [mm]	1210
Разрешение (регистрирующая способность d) [mm]	50
Ширина защищённой зоны (диапазон надёжной работы) [m]	0...10 / 3...20
Время реакции	
Время реакции [ms]	6
Условия эксплуатации	
Применение	Класс С согласно EN 60654-1 водонепроницаемое исполнение
Температура окружающей среды [°C]	-10...55
Макс. допустимая относительная влажность воздуха [%]	95
Степень защиты	IP 65 / IP 67
Испытания / одобрения	
Электромагнитная совместимость	IEC 61496-1
Ударпрочность	IEC 61496-1
Вибропрочность	IEC 61496-1
Классификация безопасности	
Срок службы ТМ (Mission Time) [h]	175200
Межповерочный интервал [лет]	20
Надёжность обеспечения безопасности PFHd [1/h]	1,3E-08
MTTFd [лет]	100
DC/CCF/Cat.	94,9 % / 80 % / 4
Механические данные	
Длина L [mm]	1263
Материал	корпус: алюминий; окно: PC
Вес [kg]	4,135
Дисплеи / Элементы управления	
Индикация	светодиод желтый светодиод зелёный светодиод красный светодиод синий светодиод оранжевый
электрическое подключение	
Излучатель	
Электрическое подсоединение	Разъём M12
Назначение жил кабеля при подключении Излучатель	

OY288S

OYA1210-50-4-20-P-1

Фотоэлектрические датчики

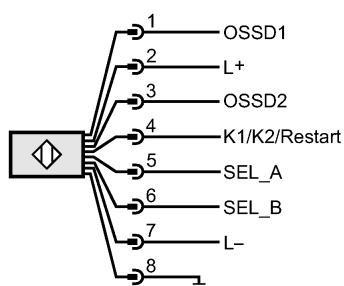
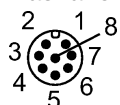


Приёмник

Электрическое подсоединение

Разъём M12

Назначение жил кабеля при подключении Приёмник



Максим. длина соединительного кабеля [m]

100 *)

Принадлежности

Принадлежности (входят в комплект)

6 уголок для монтажа; 6 Установочные центрирующие шпонки; гайки

Примечания

Примечания

*) для поперечного сечения провода 0,34 mm²

Упаковочная величина [штука]

1

ifm electronic gmbh • Адрес : Friedrichstraße 1 • 45128 Essen — Компания оставляет за собой право вносить изменения без предварительного уведомления! — SU — OY288S — 07.06.2010

Так как у 8-полюсных кабельных разъёмов цвета жил не нормируются, обращайтесь, пожалуйста, всегда внимание на подключение датчиков и кабельных разъёмов (см. техническую спецификацию).