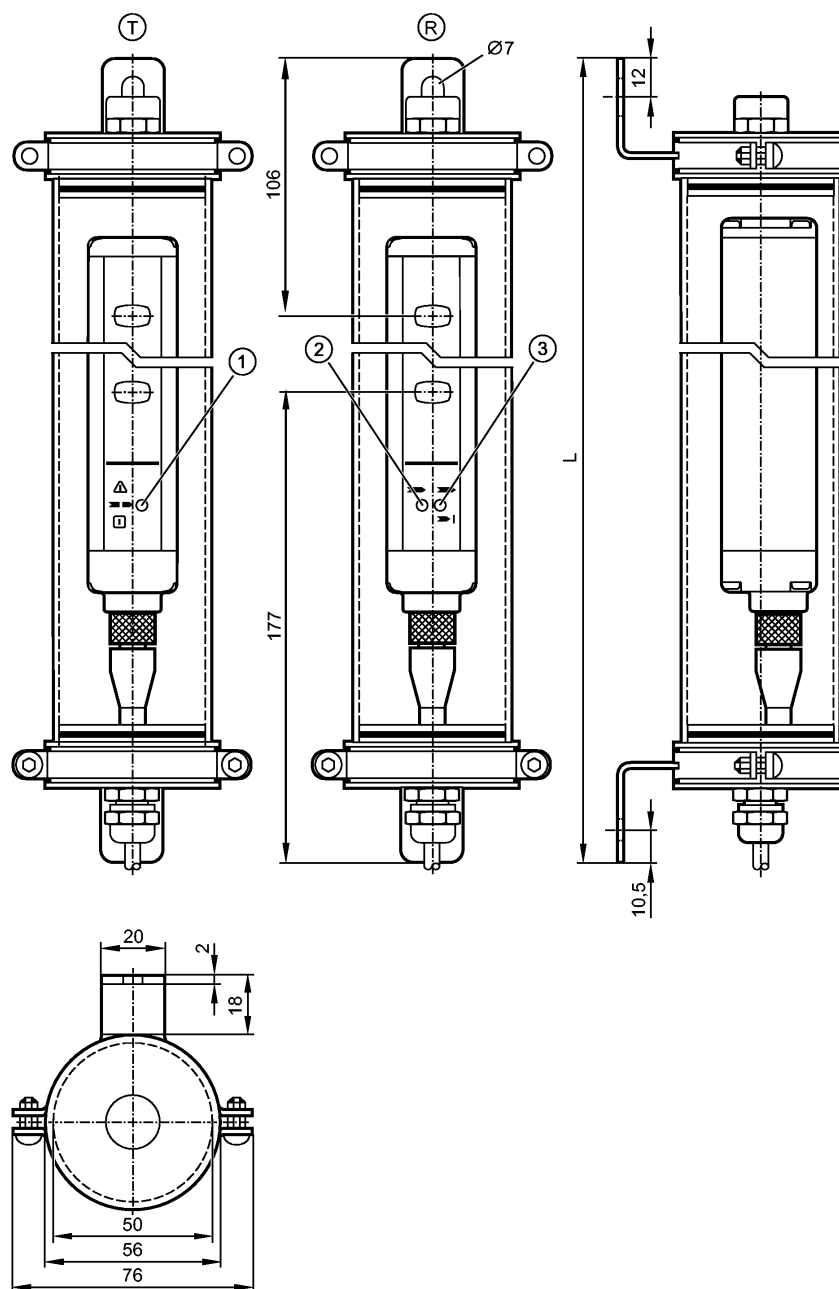


**OY411S**

OYA0510-02-2-09-P-1-A

Фотоэлектрические датчики



T: Излучатель

R: Приёмник

1: 3 светодиода (красный/зелёный/оранжевый)

2: Светодиоды 2 цветов (жёлтый/синий)

3: 2 светодиода (красный / зеленый)



**Характеристики**

Многолучевой барьер безопасности

Длина L: 777 mm

Кабель

с защитной трубкой IP69K

Отвечают требованиям стандартов:

Тип 2 (IEC 61496-1)

SILCl 1 (IEC 62061)

## OY411S

OYA0510-02-2-09-P-1-A

Фотоэлектрические датчики

PL c (EN ISO 13849-1)

| Электронные данные                                     |  |
|--|--|
| Электрическое исполнение                               | DC PNP   |
| Рабочее напряжение [V]                                 | 24 DC (19,2...28,8)  |
| Потребление тока                                       |  |
| - Излучатель [mA]                                      | 42   |
| - Тепло [mA]   | 333  |
| - Приёмник [mA]  | 83   |
| - Тепло [mA]   | 333  |
| Тип света  | Инфракрасный свет 950 nm   |
| Класс защиты   | III  |
| Защита от переплюсовки                                 | да   |
| готовность к работе после подключения питания [s]      | < 2  |
| Выходы   |  |
| Выходы (OSSDs)   | 2 x PNP  |
| Макс. допустимая токовая нагрузка на каждый выход [mA] | 400 (24 V)   |
| Защита от короткого замыкания                          | да   |
| Диапазон контроля                                      |  |
| Высота защищённой зоны [mm]                            | 510  |
| Количество лучей                                       | 2  |
| Ширина защищённой зоны (диапазон надёжной работы) [m]  | 0...3 / 2...10   |
| Время реакции  |  |
| Время реакции [ms]                                     | 3  |
| Условия эксплуатации                                   |  |
| Температура окружающей среды [°C]                      | -20...55   |
| Макс. допустимая относительная влажность воздуха [%]   | 95   |
| Степень защиты   | IP 65 / IP 67 / IP 69K   |
| Испытания / одобрения                                  |  |
| Электромагнитная совместимость                         | IEC 61496-1  |
| Ударпрочность  | IEC 61496-1  |
| Вибропрочность   | IEC 61496-1  |
| Классификация безопасности                             |  |
| Срок службы TM (Mission Time) [h]                      | 175200   |
| Надёжность обеспечения безопасности PFHd [1/h]         | 1,7E-08  |
| MTTFd [лет]  | 100  |
| DC/CCF/Cat.  | 94,9% / 80% / 2  |
| Механические данные                                    |  |
| Длина L [mm]   | 777  |
| Материал   | Защитная трубка: PMMA прозрачный; крышка-колпачок: POM; скоба: нерж. сталь V4A (316L); уплотнение: силикон |
| Вес [kg]   | 4,655  |

# OY411S

OYA0510-02-2-09-P-1-A

Фотоэлектрические датчики

## Дисплей / Элементы управления

|           |   |
|-----------|---|
| Индикация | Излучатель 1 светодиод<br>Приёмник 2 светодиода |
|-----------|---|

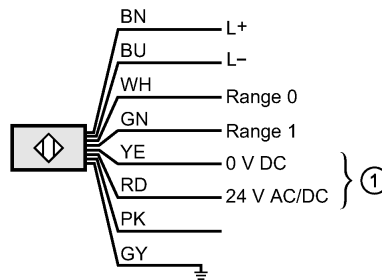
## электрическое подключение

|            |   |
|------------|---|
| Излучатель | Кабель PVC (поливинилхлорид) / 15 м; 8 x 0,34 mm <sup>2</sup> |
|------------|---|

### Назначение жил кабеля при подключении Излучатель

Цвета жил

|    |            |
|----|------------|
| BN | коричневый |
| BU | синий      |
| GN | зелёный    |
| GY | серый      |
| PK | розовый    |
| RD | красный    |
| WH | белый      |
| YE | желтый     |



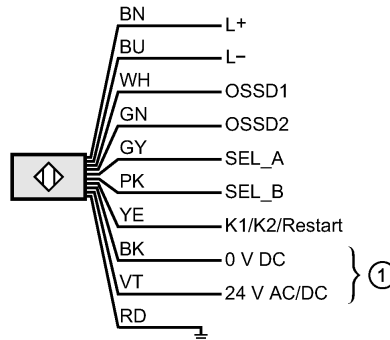
1: Тепло  
PK: не используется

|          |  |
|----------|--|
| Приёмник | Кабель PVC (поливинилхлорид) / 15 м; 10 x 0,34 mm <sup>2</sup> |
|----------|--|

### Назначение жил кабеля при подключении Приёмник

Цвета жил

|    |            |
|----|------------|
| BK | чёрный     |
| BN | коричневый |
| BU | синий      |
| GN | зелёный    |
| GY | серый      |
| PK | розовый    |
| RD | красный    |
| VT | фиолетовый |
| WH | белый      |
| YE | желтый     |



1: Тепло

|  |        |
|--|--------|
| Максим. длина соединительного кабеля [m] | 100 *) |
|--|--------|

## Примечания

|                              |   |
|------------------------------|---|
| Примечания                   | *) для поперечного сечения провода 0,34 mm <sup>2</sup> |
| Упаковочная величина [штука] | 1   |