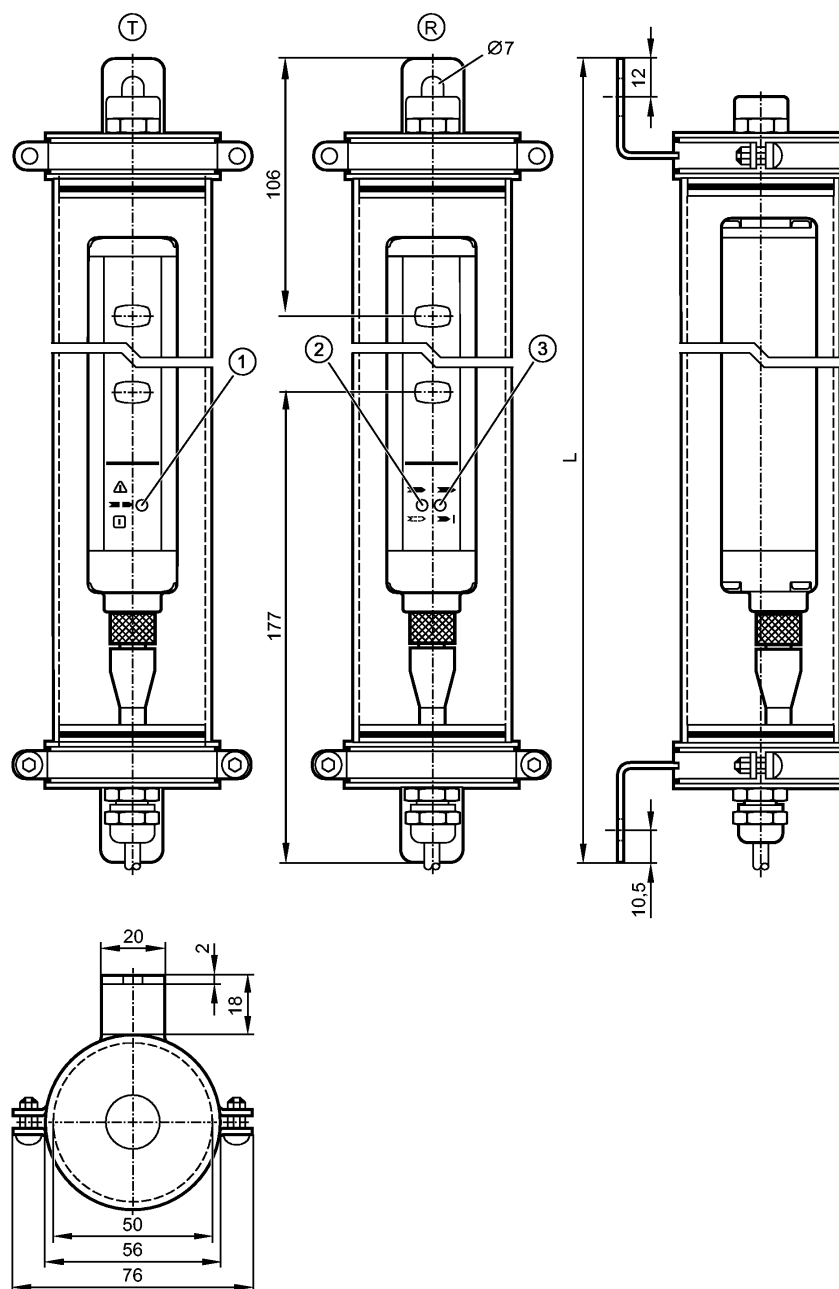


**OY422S**

OYA0810-03-4-15-P-1-A

Фотоэлектрические датчики



T: Излучатель

R: Приёмник

1: 3 светодиода (красный/зелёный/оранжевый)

2: Светодиоды 2 цветов (жёлтый/синий)

3: 2 светодиода (красный / зеленый)



**Характеристики**

Многолучевой барьер безопасности

Длина L: 1077 mm

Кабель

с защитной трубкой IP69K

Отвечают требованиям стандартов:

Тип 4 (IEC 61496-1)

SIL 3 (IEC 61508)

## OY422S

OYA0810-03-4-15-P-1-A

Фотоэлектрические датчики

SILCl 3 (IEC 62061)		
PL e (EN ISO 13849-1)		
<b>Электронные данные</b>		
Электрическое исполнение		DC PNP
Рабочее напряжение [V]		24 DC (19,2...28,8)
Потребление тока		
- Излучатель [mA]		42
- Тепло [mA]		417
- Приёмник [mA]		83
- Тепло [mA]		417
Тип света		Инфракрасный свет 950 nm
Класс защиты		III
Защита от переплюсовки		да
готовность к работе после подключения питания [s]		< 2
<b>Выходы</b>		
Выходы (OSSDs)		2 x PNP
Макс. допустимая токовая нагрузка на каждый выход [mA]		400 (24 V)
Защита от короткого замыкания		да
<b>Диапазон контроля</b>		
Высота защищённой зоны [mm]		810
Количество лучей		3
Ширина защищённой зоны (диапазон надёжной работы) [m]		0...7 / 3...15
<b>Время реакции</b>		
Время реакции [ms]		2,5
<b>Условия эксплуатации</b>		
Температура окружающей среды [°C]		-20...55
Макс. допустимая относительная влажность воздуха [%]		95
Степень защиты		IP 65 / IP 67 / IP 69K
<b>Испытания / одобрения</b>		
Электромагнитная совместимость		IEC 61496-1
Ударопрочность		IEC 61496-1
Вибропрочность		IEC 61496-1
<b>Классификация безопасности</b>		
Срок службы TM (Mission Time) [h]		175200
Надёжность обеспечения безопасности PFHd [1/h]		1,0E-08
MTTFd [лет]		100
DC/CCF/Cat.		95,6 % / 80 % / 4
<b>Механические данные</b>		
Длина L [mm]		1077
Материал		Защитная трубка: PMMA прозрачный; крышка-колпачок: POM; скоба: нерж. сталь V4A (316L); уплотнение: силикон

**OY422S**

OYA0810-03-4-15-P-1-A

**Фотоэлектрические датчики**

Вес	[kg]	5,65
-----	------	------

**Дисплей / Элементы управления**

Индикация	Излучатель 1 светодиод Приёмник 2 светодиода
-----------	---

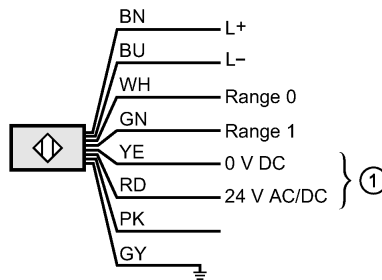
**электрическое подключение**

Излучатель	Кабель PVC (поливинилхлорид) / 15 м; 8 x 0,34 mm <sup>2</sup>
------------	---

**Назначение жил кабеля при подключении Излучатель**

Цвета жил

- BN коричневый
- BU синий
- GN зелёный
- GY серый
- PK розовый
- RD красный
- WH белый
- YE желтый



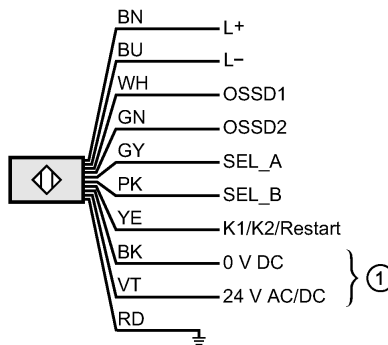
1: Тепло  
PK: не используется

Приёмник	Кабель PVC (поливинилхлорид) / 15 м; 10 x 0,34 mm <sup>2</sup>
----------	--

**Назначение жил кабеля при подключении Приёмник**

Цвета жил

- BK чёрный
- BN коричневый
- BU синий
- GN зелёный
- GY серый
- PK розовый
- RD красный
- VT фиолетовый
- WH белый
- YE желтый



1: Тепло

Максим. длина соединительного кабеля	[m]	100 *)
--------------------------------------	-----	--------

**Примечания**

Примечания	*) для поперечного сечения провода 0,34 mm <sup>2</sup>
------------	---

Упаковочная величина	[штука]	1
----------------------	---------	---