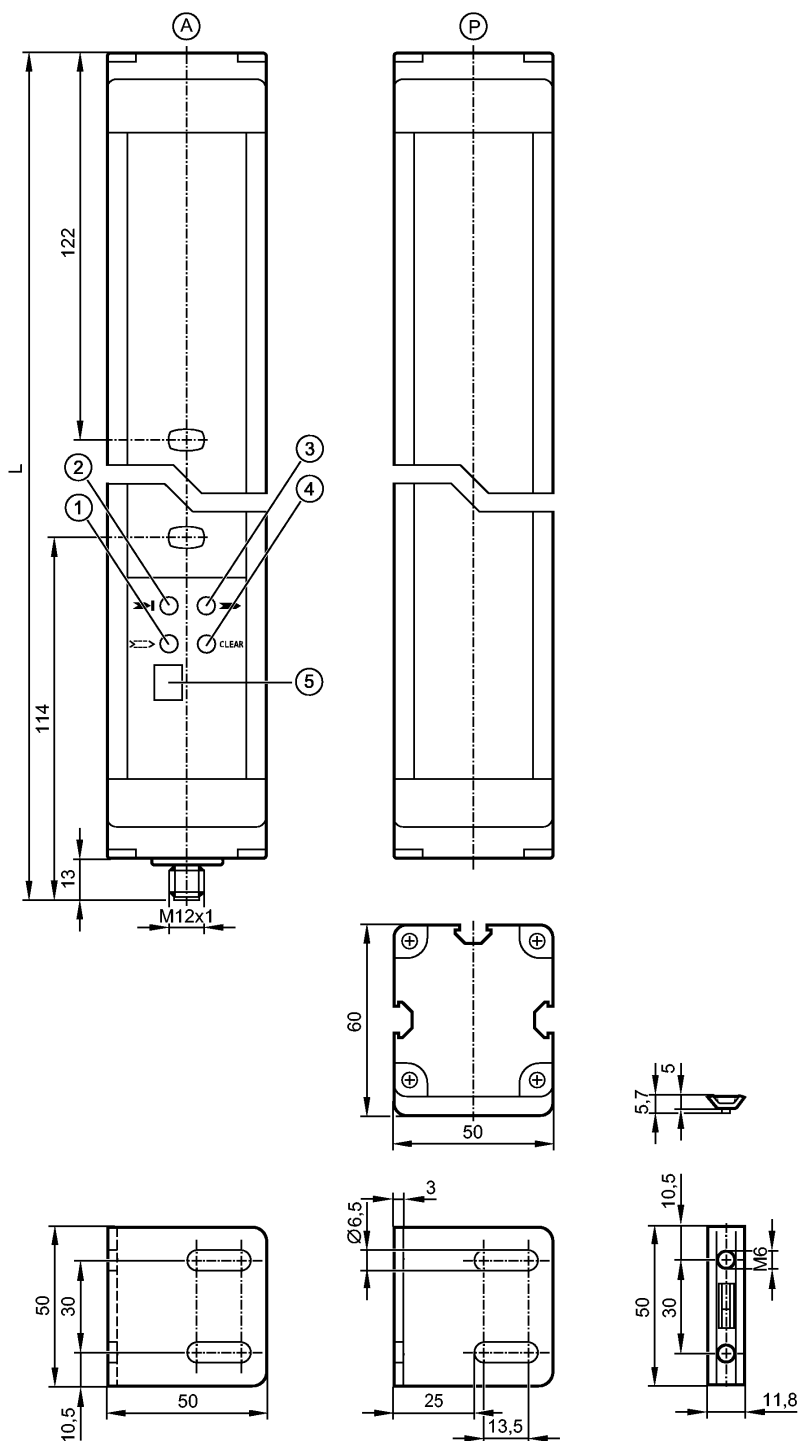


OY902S

OYD0810-03-4-06-P-1

Фотоэлектрические датчики

Так как у 8-полюсных кабельных разъёмов цвета жил не нормируются, обращайтесь, пожалуйста, всегда внимание на подключение датчиков и кабельных разъёмов (см. техническую спецификацию).



- A: активный элемент
- P: пассивный элемент
- 1: Светодиод (оранжевый)
- 2: Светодиод (красный)
- 3: Светодиод (зеленый)
- 4: Светодиод (жёлтый)
- 5: Дисплей

## OY902S

OYD0810-03-4-06-P-1

Фотоэлектрические датчики

Многолучевой барьер безопасности
Длина L: 1036 mm
Электрический разъём
с активной / пассивной системой
Отвечают требованиям стандартов:
Тип 4 (IEC 61496-1)
SIL 3 (IEC 61508)
SILcl 3 (IEC 62061)
PL e (EN ISO 13849-1)

### Электронные данные

Электрическое исполнение	DC PNP
Рабочее напряжение [V]	24 DC (19,2...28,8)
Потребление тока [mA]	250
Тип света	Инфракрасный свет 950 nm
Класс защиты	III
Защита от переплюсовки	да
готовность к работе после подключения питания [s]	< 10

### Выходы

Выходы (OSSDs)	2 x PNP
Макс. допустимая токовая нагрузка на каждый выход [mA]	500 (24 V)
Защита от короткого замыкания	да

### Диапазон контроля

Высота защищённой зоны [mm]	810
Количество лучей	3
Ширина защищённой зоны (диапазон надёжной работы) [m]	0...6

### Время реакции

Время реакции [ms]	10,5
--------------------	------

### Условия эксплуатации

Применение	Класс С согласно EN 60654-1 водонепроницаемое исполнение
Температура окружающей среды [°C]	-10...55
Макс. допустимая относительная влажность воздуха [%]	95
Степень защиты	IP 65

### Испытания / одобрения

Электромагнитная совместимость	IEC 61496-1
Ударпрочность	IEC 61496-1
Вибропрочность	IEC 61496-1

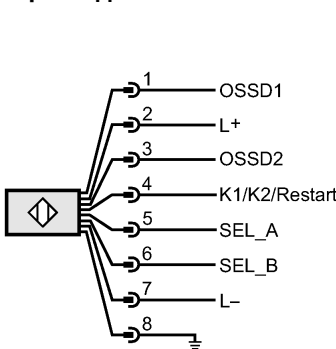
### Классификация безопасности

Срок службы TM (Mission Time) [h]	175200
Надёжность обеспечения безопасности PFHd [1/h]	4,9E-09
MTTFd [лет]	100
DC/CCF/Cat.	98,2 % / 80 % / 4

**OY902S**

OYD0810-03-4-06-P-1

Фотоэлектрические датчики

Механические данные	
Длина L [mm]	1036
Материал	корпус: алюминий; окно: PC
Вес [kg]	8,53
Дисплеи / Элементы управления	
Индикация	Излучатель 4 светодиода Излучатель 1 ЖК дисплей
Электрическое подключение	
Электрическое подсоединение	Разъём M12
<b>Назначение жил кабеля при подключении</b>	
	
Максим. длина соединительного кабеля [m]	100 *)
Принадлежности	
Принадлежности (входят в комплект)	6 уголков для монтажа; 6 Установочные центрирующие шпонки
Примечания	
Примечания	*) для сечения кабеля 1 мм <sup>2</sup>
Упаковочная величина [штука]	1

ifm electronic gmbh • Адрес : Friedrichstraße 1 • 45128 Essen — Компания оставляет за собой право вносить изменения без предварительного уведомления! — SU — OY902S — 07.09.2010

**Так как у 8-полюсных кабельных разъёмов цвета жил не нормируются, обращайтесь, пожалуйста, всегда внимание на подключение датчиков и кабельных разъёмов (см. техническую спецификацию).**