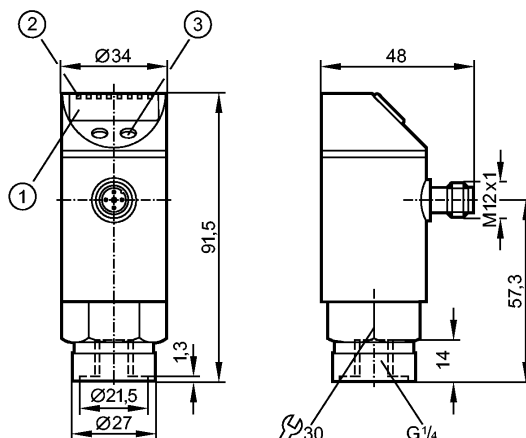


PE3004

PE-010-RDR14-MFPKG/US/ I/E

Датчики давления



- 1: 4-х позиционный буквенно -цифровой дисплей
- 2: Светодиоды (дисплей / состояние переключения выхода)
- 3: Кнопка для программирования



Made in Germany

Характеристики

Комбинированный датчик давления
Электрический разъём
Уплотнение измерительной ячейки: EPDM
Программируемая функция
Подключение к процессу: G ¼ I
Коммутационный выход, аналоговый выход (0 бар = 4 мА / 0 В; 10 бар = 20 мА / 10 В)
4-х позиционный буквенно -цифровой дисплей
Диапазон контроля: -1...10 bar / -14,5...145 psi / -0,1...1,0 MPa

Область применения

Применение	Тип давления: относительное Жидкости и газы Не используется для масел		
Диапазон давления	75 bar	1087 psi	7,5 MPa
Миним.разрывное давление	150 bar	2175 psi	15 MPa
Температура измеряемой среды [°C]	-25...80		

Электронные данные

Электрическое исполнение	DC PNP
Рабочее напряжение [V]	18...36 DC 1)
Потребление тока [mA]	< 50
сопротивление изоляции [MΩ]	> 100 (500 V DC)
Класс защиты	III
Защита от переполюсовки	да
Защита от перенапряжения [V]	до 40 V

Выходы

Выход	Коммутационный выход, аналоговый выход (0 бар = 4 мА / 0 В; 10 бар = 20 мА / 10 В)
Выход	NO / NC программируемый; 4...20 мА или 0...10 В
Номинальный ток [mA]	250

PE3004

PE-010-RDR14-MFPKG/US/ E

Датчики давления

Падение напряжения [V]	< 2
Защита от короткого замыкания	тактыый
Частота переключения [Hz]	≤ 170
Аналоговый выход	4...20 mA / 0...10 V
Наиб.нагрузка [Ω]	4...20 mA: max. 500 / 0...10 V: min. 2000

Диапазон измерения / настройки

Диапазон контроля	-1...10 bar	-14,5...145 psi	-0,1...1,0 MPa
Настройка параметров в пределах			
Порог срабатывания выхода, SP	-0,90...10,00 bar	-12...145 psi	-0,090...1,000 MPa
Точка сброса, rP	-0,95...9,95 bar	-13...144 psi	-0,095...0,995 MPa
с шагом в	0,05 bar	1 psi	0,005 MPa
Настройка	SP1 = 2,50 bar; rP1 = 2,30 bar		

Точность/ погрешность

Точность/ погрешность (в % интервала)	
Погрешность точки переключения	< ± 0,5
Отклонение от характеристики *)	< ± 0,25 (BFSL) / < ± 0,5 (LS)
Гистерезис	< ± 0,25
Повторяемость **)	< ± 0,1
долговременная стабильность ***)	< ± 0,05
Температурные коэффициенты (ТК) в диапазоне -20...80° C (в % к интервалу в 10 К)	
наибольший ТК коэффициент нулевой точки	0,2
наибольший ТК коэффициент диапазона измерений	0,2

Время реакции

готовность к работе после подключения питания [s]	0,3
Программируемое время задержки dS, dr [s]	0; 0,2...50
Время реакции аналогового выхода [ms]	< 3
Встроенный "Watchdog"	да

Программное обеспечение / Программирование

Возможные опции при программировании	Гистерезис / функция окна; NO / NC; задержка при включении, задержка при отключении; сглаживание; отображение единиц измерения; выход тока /напряжения
--------------------------------------	--

Условия эксплуатации

Температура окружающей среды [°C]	-20...80
Температура хранения [°C]	-40...100
Степень защиты	IP 67

Испытания / одобрения

Электромагнитная совместимость	EN 61000-4-2 ESD:	4 kV CD / 8 kV AD
	EN 61000-4-3 ВЧ излучение:	10 V/m
	EN 61000-4-4 Всплеск:	2 kV
	EN 61000-4-5 Выброс:	0,5/1 kV
	EN 61000-4-6 ВЧ проводимость:	10 V
Ударопрочность	DIN IEC 68-2-27:	50 g (11 ms)

PE3004

PE-010-RDR14-MFPKG/US/ /E

Датчики давления

Вибропрочность	DIN IEC 68-2-6:	20 g (10...2000 Hz)
MTTF [лет]		231

Механические данные

Подключение к процессу	G ¼ I	
Материалы корпуса в контакте с изм. средой	нерж. сталь V4A (1.4404); Керамика (99,9 % Al ₂ O ₃); EPDM	
Материал	нерж. сталь V2A (1.4301); нерж. сталь V4A (1.4404); PC (Makrolon); PBT (полибутилентерефталат); PEI; FPM (Viton); PTFE (тефлон)	
Срок службы датчика в циклах срабатывания комм. выхода (миним.)	100 миллионов	
Вес [kg]	0,262	

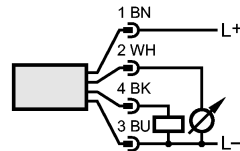
Дисплеи / Элементы управления

Индикация	Дисплей	3 x светодиод зелёный
	Состояние выхода	светодиод желтый
	Функции дисплея	4-х позиционный буквенно -цифровой дисплей
		4-х позиционный буквенно -цифровой дисплей
	Измеренные значения дисплей	

электрическое подключение

Электрическое подсоединение	Разъём M12; позолоченные контакты
-----------------------------	-----------------------------------

Назначение жил кабеля при подключении



Примечания

Примечания	<p>1) по EN50178, SELV, PELV</p> <p>*) BFSL = прямая линия наилучшего соответствия / LS = задание граничного значения</p> <p>***) при колебаниях температуры до 10 K</p> <p>***) в % от значения измерительного диапазона/ 6 месяцев</p>
------------	--

Упаковочная величина [штука]	1
------------------------------	---