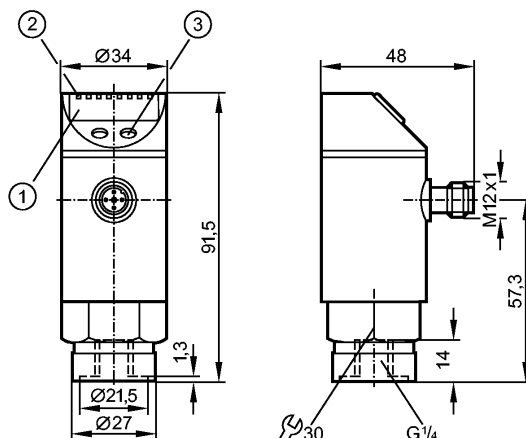


**PE3029**

PE-0-1BRDR14-MFPKG/US/ /E

**Датчики давления**



- 1: 4-х позиционный буквенно -цифровой дисплей
- 2: Светодиоды (дисплей / состояние переключения выхода)
- 3: Кнопка для программирования



Made in Germany

**Характеристики**

Комбинированный датчик давления
Электрический разъем
Уплотнение измерительной ячейки: EPDM
Программируемая функция
Подключение к процессу: G ¼ I
Коммутационный выход, аналоговый выход
4-х позиционный буквенно -цифровой дисплей
Диапазон контроля: -1000...0 mbar

**Область применения**

Применение	Тип давления: относительное Жидкости и газы Не используется для масел
Диапазон давления [mbar]	10000
Миним.разрывное давление [mbar]	30000
Температура измеряемой среды[°C]	-25...80

**Электронные данные**

Электрическое исполнение	DC PNP
Рабочее напряжение [V]	18...36 DC <sup>1)</sup>
Потребление тока [mA]	< 50
сопротивление изоляции [MΩ]	> 100 (500 V DC)
Класс защиты	III
Защита от переполюсовки	да
Защита от перенапряжения [V]	до 40 V

**Выходы**

Выход	Коммутационный выход, аналоговый выход
Выход	NO / NC программируемый; 4...20 mA или 0...10 V
Номинальный ток [mA]	250
Падение напряжения [V]	< 2
Защита от короткого замыкания	тактовый

**PE3029**

PE-0-1BRDR14-MFPKG/US/ /E

**Датчики давления**

Частота переключения [Hz]	≤ 170
Аналоговый выход	4...20 mA / 0...10 V
Наиб.нагрузка [Ω]	4...20 mA: max. 500 / 0...10 V: min. 2000

**Диапазон измерения / настройки**

Дисплей	mbar, kPa, psi, inHg
Диапазон контроля [mbar]	-1000...0
Настройка параметров в пределах	
Порог срабатывания выхода, SP [mbar]	-990...0
Точка сброса, rP [mbar]	-995...-5
с шагом в [mbar]	5
Настройка	SP1 = -750 mbar; rP1 = -770 mbar

**Точность/ погрешность**

Точность/ погрешность (в % интервала)	
Погрешность точки переключения	< ± 0,5
Отклонение от характеристики *)	< ± 0,25 (BFSL) / < ± 0,5 (LS)
Гистерезис	< ± 0,25
Повторяемость **)	< ± 0,1
долговременная стабильность ***)	< ± 0,05
Температурные коэффициенты (ТК) в диапазоне -20...80° С (в % к интервалу в 10 К)	
наибольший ТК коэффициент нулевой точки	0,2
наибольший ТК коэффициент диапазона измерений	0,2

**Время реакции**

готовность к работе после подключения питания [s]	0,3
Программируемое время задержки dS, dr [s]	0; 0,2...50
Время реакции аналогового выхода [ms]	< 3
Встроенный "Watchdog"	да

**Программное обеспечение / Программирование**

Возможные опции при программировании	Гистерезис / функция окна; NO / NC; задержка при включении, задержка при отключении; сглаживание; отображение единиц измерения; выход тока /напряжения
Настройка точки переключения	Кнопка для программирования

**Условия эксплуатации**

Температура окружающей среды [°C]	-20...80
Температура хранения [°C]	-40...100
Степень защиты	IP 67

**Испытания / одобрения**

Электромагнитная совместимость	EN 61000-4-2 ESD:	4 kV CD / 8 kV AD
	EN 61000-4-3 ВЧ излучение:	10 V/m
	EN 61000-4-4 Всплеск:	2 kV
	EN 61000-4-5 Выброс:	0,5/1 kV
	EN 61000-4-6 ВЧ проводимость:	10 V

**PE3029**

PE-0-1BRDR14-MFPKG/US/ /E

**Датчики давления**

Ударопрочность	DIN IEC 68-2-27:	50 g (11 ms)
Вибропрочность	DIN IEC 68-2-6:	20 g (10...2000 Hz)
MTTF [лет]		213

**Механические данные**

Подключение к процессу	G ¼ I	
Материалы корпуса в контакте с изм. средой	нерж. сталь V4A (1.4404); Керамика (99,9 % Al <sub>2</sub> O <sub>3</sub> ); EPDM	
Материал	нерж. сталь V2A (1.4301); нерж. сталь V4A (1.4404); PC (Makrolon); PBT (полибутилентерефталат); PEI; FPM (Viton); EPDM/X (Santoprene); PTFE (тефлон)	
Срок службы датчика в циклах срабатывания комм. выхода (миним.)	100 миллионов	
Вес [kg]	0,265	

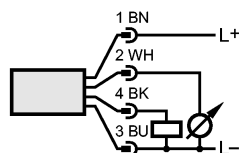
**Дисплеи / Элементы управления**

Индикация	Дисплей	4 x светодиод зелёный
	Состояние выхода	светодиод желтый 4-х позиционный буквенно -цифровой
	Функции дисплея	дисплей 4-х позиционный буквенно -цифровой
	Измеренные значения дисплей	

**электрическое подключение**

Электрическое подсоединение	Разъём M12; позолоченные контакты
-----------------------------	-----------------------------------

**Назначение жил кабеля при подключении**



**Примечания**

Примечания	<p>1) по EN50178, SELV, PELV                  *) BFSL = прямая линия наилучшего соответствия / LS = задание граничного значения                  **) при колебаниях температуры до 10 K                  ***) в % от значения измерительного диапазона/ 6 месяцев</p>
------------	-----------------------------------------------------------------------------------------------------------------------------------------------------------------------------------------------------------------------------------------------------------------------------------

Упаковочная величина [штука]	1
------------------------------	---