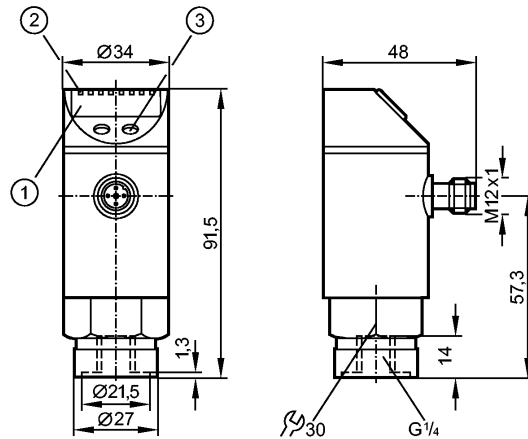


**PE7004**

PE-010-RDR14-QFRKG/US/ /E

**Датчики давления**



- 1: 4-х позиционный буквенно -цифровой дисплей
- 2: Светодиоды (дисплей / состояние переключения выхода)
- 3: Кнопка для программирования

Made in Germany



**Характеристики**

Электронный датчик давления
Электрический разъём
Уплотнение измерительной ячейки: EPDM
Программируемая функция
Подключение к процессу: G ¼ I
2 выхода
OUT1 = коммутационный выход
OUT2 = коммутационный выход и диагностический выход
4-х позиционный буквенно -цифровой дисплей
Диапазон контроля: -1...10 bar / -14,5...145 psi / -0,1...1,0 MPa

**Область применения**

Применение	Тип давления: относительное Жидкости и газы Не используется для масел		
Диапазон давления	75 bar	1087 psi	7,5 MPa
Миним.разрывное давление	150 bar	2175 psi	15 MPa
Температура измеряемой среды [°C]	-25...80		

**Электронные данные**

Электрическое исполнение	DC PNP/NPN
Рабочее напряжение [V]	18...36 DC ¹)
Потребление тока [mA]	< 50
сопротивление изоляции [MΩ]	> 100 (500 V DC)
Класс защиты	III
Защита от переполюсовки	да
Защита от перенапряжения [V]	до 40 V

**Выходы**

Выход	2 выхода OUT1 = коммутационный выход OUT2 = коммутационный выход и диагностический выход
-------	------------------------------------------------------------------------------------------------

**PE7004**

PE-010-RDR14-QFRKG/US/ /E

**Датчики давления**

Выход	2 x NO / NC программируемый или 1 x NO / NC программируемый + 1 x NC (диагностическая функция)		
Номинальный ток [mA]	250		
Падение напряжения [V]	< 2		
Защита от короткого замыкания	тактовый		
Частота переключения [Hz]	≤ 170		

**Диапазон измерения / настройки**

Диапазон контроля	-1...10 bar	-14,5...145 psi	-0,1...1,0 MPa
Настройка параметров в пределах			
Порог срабатывания выхода, SP	-0,90...10,00 bar	-12...145 psi	-0,090...1,000 MPa
Точка сброса, rP	-0,95...9,95 bar	-13...144 psi	-0,095...0,995 MPa
с шагом в	0,05 bar	1 psi	0,005 MPa
Настройка	SP1 = 2,50 bar; rP1 = 2,30 bar SP2 = 7,50 bar; rP2 = 7,30 bar		

**Точность/ погрешность**

Точность/ погрешность (в % интервала)			
Погрешность точки переключения	< ± 0,5		
Отклонение от характеристики *)	< ± 0,25 (BFSL) / < ± 0,5 (LS)		
Гистерезис	< ± 0,25		
Повторяемость **)	< ± 0,1		
долговременная стабильность ***)	< ± 0,05		
Температурные коэффициенты (ТК) в диапазоне -20...80° C (в % к интервалу в 10 K)			
наибольший ТК коэффициент нулевой точки	0,2		
наибольший ТК коэффициент диапазона измерений	0,2		

**Время реакции**

готовность к работе после подключения питания [s]	0,3		
Программируемое время задержки dS, dr [s]	0; 0,2...50		
Встроенный "Watchdog"	да		

**Программное обеспечение / Программирование**

Возможные опции при программировании	Функция гистерезиса / окна; N.O./ N.C.; диагностическая функция; выходная полярность; задержка включения/выключения; демпфирование; единица измерения		
--------------------------------------	-------------------------------------------------------------------------------------------------------------------------------------------------------	--	--

**интерфейсы**

IO-Link-Device			
Способ передачи	COM2 (38,4 kBaud)		
IO-Link проверка	1.1		
IO-Link-Device ID	311 d / 00 01 37 h		
Профили	нет		
SIO режим	да		
Нужный тип порта	A		
Аналоговые рабочие данные	1		
Бинарные рабочие данные	2		
Миним.время рабочего цикла [ms]	2,3		

**PE7004**

PE-010-RDR14-QFRKG/US/ /E

**Датчики давления**

Условия эксплуатации	
Температура окружающей среды [°C]	-20...80 (UB < 32 V) / -20...60 (UB > 32 V)
Температура хранения [°C]	-40...100
Степень защиты	IP 67

Испытания / одобрения	
Электромагнитная совместимость	EN 61000-6-2 EN 61000-6-3
Ударопрочность	DIN EN 60068-2-27      50 g (11 ms)
Вибропрочность	DIN EN 60068-2-6      20 g (10...2000 Hz)
MTTF [лет]	237

Механические данные	
Подключение к процессу	G ¼ I
Материалы корпуса в контакте с изм. средой	нерж. сталь V4A (1.4404); Керамика (99,9 % Al <sub>2</sub> O <sub>3</sub> ); EPDM
Материал	нерж. сталь V2A (1.4301); нерж. сталь V4A (1.4404); PC; PBT (полибутилентерефталат); PEI; FPM; EPDM/X; PTFE (тефлон)
Срок службы датчика в циклах срабатывания комм. выхода (миним.)	100 миллионов
Вес [kg]	0,262

Дисплей / Элементы управления	
Индикация	Дисплей      3 x светодиод зелёный
	Состояние выхода      2 x светодиод жёлтый
	Функции дисплея      4-х позиционный буквенно -цифровой дисплей
	Измеренные значения дисплей      4-х позиционный буквенно -цифровой

электрическое подключение	
Электрическое подсоединение	Разъём M12; позолоченные контакты

**Назначение жил кабеля при подключении**

Программирование выходной функции

-----OUT1-----

H<sub>no</sub> = гистеризис / нормально открыт

H<sub>nc</sub> = гистеризис / нормально закрыт

F<sub>no</sub> = функция окна / нормально открыто

F<sub>nc</sub> = функция окна / нормально закрыто

-----OUT2-----

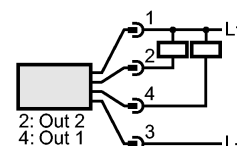
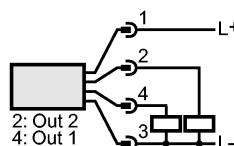
H<sub>no</sub> = гистеризис / нормально открыт

H<sub>nc</sub> = гистеризис / нормально закрыт

F<sub>no</sub> = функция окна / нормально открыто

F<sub>nc</sub> = функция окна / нормально закрыто

dESI = диагностическая функция (нормально закрыто)



**Примечания**

**PE7004**

PE-010-RDR14-QFRKG/US/ /E

**Датчики давления**

Примечания

- 1) по EN50178, SELV, PELV
- \*) BFSL = прямая линия наилучшего соответствия / LS = задание граничного значения
- \*\*\*) при колебаниях температуры до 10 К
- \*\*\*) в % от значения измерительного диапазона/ 6 месяцев

Упаковочная величина [штука]

1