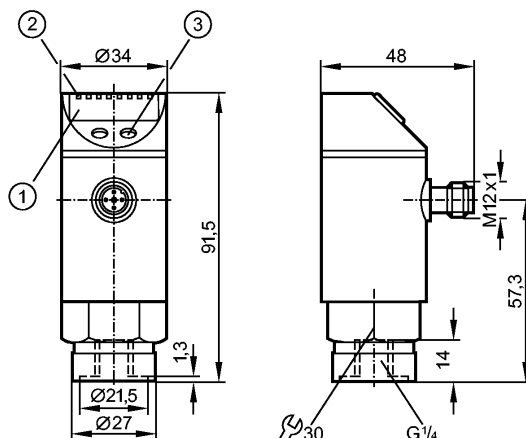


PE7009

PE-1-1BRDR14-QFRKG/US/ /E

Датчики давления



- 1: 4-х позиционный буквенно -цифровой дисплей
- 2: Светодиоды (дисплей / состояние переключения выхода)
- 3: Кнопка для программирования

Made in Germany



Характеристики

Электронный датчик давления
Электрический разъём
Уплотнение измерительной ячейки: EPDM
Программируемая функция
Подключение к процессу: G ¼ I
2 выхода OUT1 = коммутационный выход OUT2 = коммутационный выход и диагностический выход
4-х позиционный буквенно -цифровой дисплей
Диапазон контроля: -1000...1000 mbar

Область применения

Применение	Тип давления: относительное Жидкости и газы Не используется для масел
Диапазон давления [mbar]	20000
Миним.разрывное давление [mbar]	50000
Температура измеряемой среды[°C]	-25...80

Электронные данные

Электрическое исполнение	DC PNP/NPN
Рабочее напряжение [V]	18...36 ¹⁾
Потребление тока [mA]	< 50
сопротивление изоляции [MΩ]	> 100 (500 V DC)
Класс защиты	III
Защита от переполюсовки	да
Защита от перенапряжения [V]	до 40 V

Выходы

Выход	2 выхода OUT1 = коммутационный выход OUT2 = коммутационный выход и диагностический выход
Выход	2 x NO / NC программируемый или 1 x NO / NC программируемый + 1 x NC (диагностическая функция)

PE7009

PE-1-1BRDR14-QFRKG/US/ /E

Датчики давления

Номинальный ток [mA]	250
Падение напряжения [V]	< 2
Защита от короткого замыкания	тактовый
Частота переключения [Hz]	≤ 170

Диапазон измерения / настройки

Дисплей	mbar, kPa, psi, inHg
Диапазон контроля [mbar]	-1000...1000
Настройка параметров в пределах	
Порог срабатывания выхода, SP [mbar]	-970...1000
Точка сброса, rP [mbar]	-980...990
с шагом в [mbar]	10
Настройка	SP1 = -500 mbar; rP1 = -540 mbar SP2 = 500 mbar; rP2 = 460 mbar

Точность/ погрешность

Точность/ погрешность (в % интервала)	
Погрешность точки переключения	< ± 0,5
Отклонение от характеристики *)	< ± 0,25 (BFSL) / < ± 0,5 (LS)
Гистерезис	< ± 0,25
Повторяемость **)	< ± 0,1
долговременная стабильность ***)	< ± 0,05
Температурные коэффициенты (ТК) в диапазоне -20...80° С (в % к интервалу в 10 К)	
наибольший ТК коэффициент нулевой точки	0,2
наибольший ТК коэффициент диапазона измерений	0,2

Время реакции

готовность к работе после подключения питания [s]	0,3
Программируемое время задержки dS, dr [s]	0; 0,2...50
Встроенный "Watchdog"	да

Программное обеспечение / Программирование

Возможные опции при программировании	Функция гистерезиса / окна; N.O./ N.C.; диагностическая функция; выходная полярность; задержка включения/выключения; демпфирование; единица измерения
--------------------------------------	---

интерфейсы

IO-Link-Device	
Способ передачи	COM2 (38,4 kBaud)
IO-Link проверка	1.1
IO-Link-Device ID	314 d / 00 01 3A h
Профили	нет
SIO режим	да
Нужный тип порта	A
Аналоговые рабочие данные	1
Бинарные рабочие данные	2
Миним.время рабочего цикла [ms]	2,3

PE7009

PE-1-1BRDR14-QFRKG/US/ /E

Датчики давления

Условия эксплуатации

Температура окружающей среды [°C]	-20...80 (UB < 32 V) / -20...60 (UB > 32 V)
Температура хранения [°C]	-40...100
Степень защиты	IP 67

Испытания / одобрения

Электромагнитная совместимость	EN 61000-6-2 EN 61000-6-3
Ударопрочность	DIN EN 60068-2-27 50 g (11 ms)
Вибропрочность	DIN EN 60068-2-6 20 g (10...2000 Hz)
MTTF [лет]	237

Механические данные

Подключение к процессу	G ¼ I
Материалы корпуса в контакте с изм. средой	нерж. сталь V4A (1.4404); Керамика (99,9 % Al ₂ O ₃); EPDM
Материал	нерж. сталь V2A (1.4301); нерж. сталь V4A (1.4404); PC; PBT (полибутилентерефталат); PEI; FPM; EPDM/X; PTFE (тефлон)
Срок службы датчика в циклах срабатывания комм. выхода (миним.)	100 миллионов
Вес [kg]	0,263

Дисплей / Элементы управления

Индикация	Дисплей	4 x светодиод зелёный
	Состояние выхода	2 x светодиод жёлтый
	Функции дисплея	4-х позиционный буквенно-цифровой дисплей
	Измеренные значения дисплей	4-х позиционный буквенно-цифровой дисплей

электрическое подключение

Электрическое подсоединение	Разъём M12; позолоченные контакты
-----------------------------	-----------------------------------

Назначение жил кабеля при подключении

Программирование выходной функции

-----OUT1-----

H_{no} = гистерезис / нормально открыт

H_{nc} = гистерезис / нормально закрыт

F_{no} = функция окна / нормально открыто

F_{nc} = функция окна / нормально закрыто

-----OUT2-----

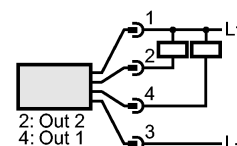
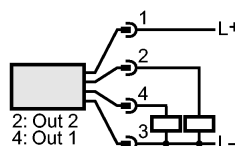
H_{no} = гистерезис / нормально открыт

H_{nc} = гистерезис / нормально закрыт

F_{no} = функция окна / нормально открыто

F_{nc} = функция окна / нормально закрыто

dESI = диагностическая функция (нормально закрыто)



Примечания

**PE7009**

PE-1-1BRDR14-QFRKG/US/ /E

Датчики давления

Примечания

1) по EN50178, SELV, PELV
*) BFSL = прямая линия наилучшего соответствия / LS = задание
граничного значения
**) при колебаниях температуры до 10 К
***) в % от значения измерительного диапазона/ 6 месяцев

Упаковочная величина

[штука]

1