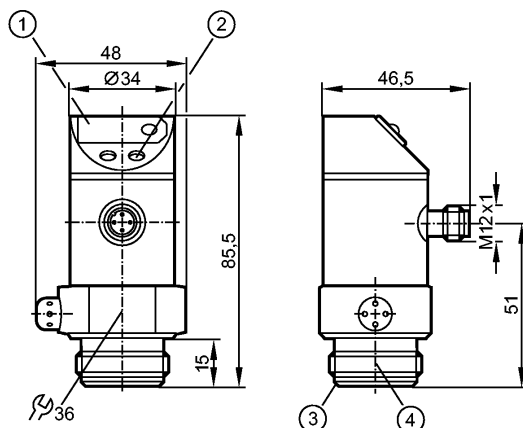


PF2054

PF-010-RES30-MFRKG/US/ /P

Датчики давления



- 1: 7-сегментный светодиодный дисплей
- 2: Кнопка для программирования
- 3: Кромка уплотнения Aseptoflex
- 4: Резьба ASEPTOFLEX



Made in Germany

Характеристики

Комбинированный датчик давления
Электрический разъем
отсутствует застойная зона
Поворотный корпус 350°
Точка нуля и диапазон регулируются
Программируемая функция
Подключение к процессу: для адаптера Aseptoflex
2 выхода
OUT1 = релейный выход
OUT2 = релейный или аналог. выход
7-сегментный светодиодный дисплей
Диапазон контроля: -0,5...10 bar / -7...145 psi / -50...1000 kPa

Область применения

Применение	Тип давления: относительное давление		
	Гигиенические системы, вязкие и жидкие среды с твердыми частицами		
	Жидкости и газы		
Диапазон давления	50 bar	725 psi	5000 kPa
Миним.разрывное давление	150 bar	2175 psi	15000 kPa
Температура измеряемой среды [°C]	-25...80		

Электронные данные

Электрическое исполнение	DC PNP/NPN
Рабочее напряжение [V]	20...30 DC
Потребление тока [mA]	< 60
сопротивление изоляции [MΩ]	> 100 (500 V DC)
Класс защиты	III
Защита от переполюсовки	да

Выходы

PF2054

PF-010-RES30-MFRKG/US/ /P

Датчики давления

Выход	2 выхода OUT1 = релейный выход OUT2 = релейный или аналог. выход
Выход	2 x NO/ NC, программируемый или 1 x NO / NC, программируемый + 1 x аналоговый (4...20 мА / 0...10 В; масштабируемый 1:4)
Номинальный ток [mA]	2 x 250
Падение напряжения [V]	< 2
Защита от короткого замыкания	тактовый
Защита от перегрузок по току	да
Частота переключения [Hz]	≤ 170
Аналоговый выход	4...20 мА / 0...10 В
Наиб.нагрузка [Ω]	4...20 мА: max. (UB - 10) x 50; 700 при UB = 24 V; 0...10 В: min. 2000

Диапазон измерения / настройки

Дисплей	bar, psi, kPa		
Диапазон контроля	-0,5...10 bar	-7...145 psi	-50...1000 kPa
Настройка параметров в пределах			
Порог срабатывания выхода, SP	-0,45...9,99 bar	-7 ...145 psi	-45...999 kPa
Точка сброса, rP	-0,50...9,94 bar	-7 ...144 psi	-50...994 kPa
Начальная точка аналогового сигнала, ASP	-0,50...7,49 bar	-7 ...109 psi	-50...749 kPa
Конечная точка аналогового сигнала, AEP	2,00...9,99 bar	29 ...145 psi	200...999 kPa
с шагом в	0,01 bar	1 psi	1 kPa
Настройка	SP1 = 2,50 bar; rP1 = 2,30 bar ASP = 0,00 bar; AEP = 9,99 bar		

Точность/ погрешность

Точность/ погрешность (в % интервала) Масштаб 1:1	
Отклонение от характеристики *)	< ± 0,6
Линейность	< ± 0,5
Гистерезис	< ± 0,1
Повторяемость **)	< ± 0,1
долговременная стабильность ***)	< ± 0,1
Температурные коэффициенты (ТК) в диапазоне 0...80° С (в % к интервалу в 10 К)	
наибольший ТК коэффициент нулевой точки	< ± 0,1
наибольший ТК коэффициент диапазона измерений	< ± 0,2

Время реакции

готовность к работе после подключения питания [s]	0,2
Миним. время отклика коммутационного выхода [ms]	3
затухание релейного выхода (dAP) [s]	0...4
затухание аналогового выхода (dAA) [s]	0 - 0,1 - 0,5 - 2
Время реакции аналогового выхода [ms]	3

PF2054

PF-010-RES30-MFRKG/US/ /P

Датчики давления

Встроенный "Watchdog" да

Программное обеспечение / Программирование

Возможные опции при программировании гистерезис / функция "окна"; Н.О.(замыкатель) / Н.С.(размыкатель); изменение полярности на выходе; выходы токовый / напряжения; сглаживание выходного сигнала; калибровка отображаемых величин; дисплей может поворачиваться / отключаться; отображение единиц измерения

Условия эксплуатации

Температура окружающей среды [°C]	-25...80
Температура хранения [°C]	-40...100
Степень защиты	IP 67

Испытания / одобрения

Электромагнитная совместимость	EN 61000-4-2 ESD:	4 kV CD / 8 kV AD
	EN 61000-4-3 ВЧ излучение:	10 V/m
	EN 61000-4-4 Всплеск:	2 kV
	EN 61000-4-6 ВЧ проводимость:	10 V
Ударопрочность	DIN IEC 68-2-27:	50 g (11 ms)
Вибропрочность	DIN IEC 68-2-6:	20 g (10...2000 Hz)
MTTF [лет]		181

Механические данные

Подключение к процессу	для адаптера Aseptoflex
Материалы корпуса в контакте с изм. средой	Керамика (99,9 % Al ₂ O ₃); PTFE (тефлон); V4A / 316L / 1.4435; Характеристики поверхности: Ra < 0,4 / Rz 4
Материал	нерж. сталь V4A (1.4404); PBT (полибутилентерефталат); PC (Makrolon); PEI; EPDM/X (Santoprene); FPM (Viton)
Срок службы датчика в циклах срабатывания комм. выхода (миним.)	100 миллионов
Вес [kg]	0,318

Дисплей / Элементы управления

Индикация	Состояние выхода	2 x светодиод красный
	Функции дисплея	7-сегментный светодиодный дисплей
	Измеренные значения	7-сегментный светодиодный дисплей

электрическое подключение

Электрическое подсоединение Разъём M12; позолоченные контакты

Назначение жил кабеля при подключении

Программирование функции на выходе (OUT1 / OUT2):

H_{но} = гистерезис / нормально открытый

H_{нс} = гистерезис / нормально закрытый

F_{но} = функция "окна" / нормально открытый

F_{нс} = функция "окна" / нормально закрытый

Комплементарные выходы:

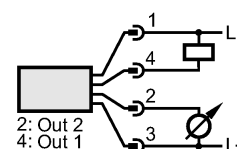
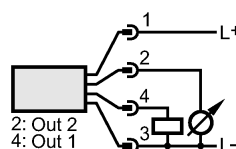
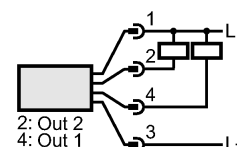
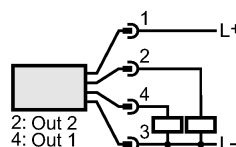
выход 1 = H_{но}, выход 2 = H_{нс}

(одни и те же точки переключения SP / rP)

Программирование аналог. выхода (OUT2):

I = токовый выход (4...20 mA)

U = выход по напряжению (0...10 V)



**PF2054**

PF-010-RES30-MFRKG/US/ /P

Датчики давления**Примечания**

Примечания

*) линейность, включая гистерезис и повторяемость;
(настройка порогового значения по DIN 16086)

**) при колебаниях температуры до 10 К

***) в % диапазона за год

Одобрение ЗА имеет отношение только к адаптерам с одобрением
ЗА, используемых при установке.

Упаковочная величина

[штука]

1