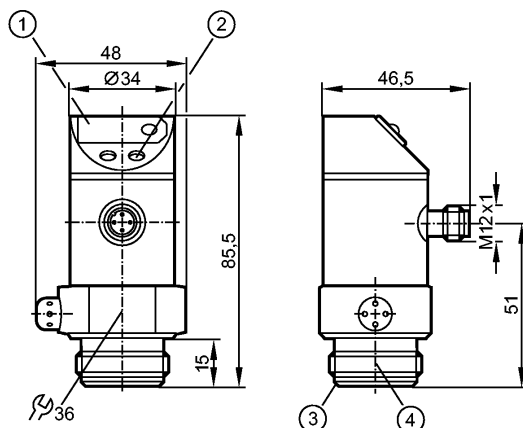


**PF2058**

PF-,25-RES30-MFRKG/US/ /P

**Датчики давления**



- 1: 7-сегментный светодиодный дисплей
- 2: Кнопка для программирования
- 3: Кромка уплотнения Aseptoflex
- 4: Резьба ASEPTOFLEX



Made in Germany

**Характеристики**

Комбинированный датчик давления
Электрический разъём
отсутствует застойная зона
Поворотный корпус 350°
Точка нуля и диапазон регулируются
Программируемая функция
Подключение к процессу: для адаптера Aseptoflex
2 выхода
OUT1 = релейный выход
OUT2 = релейный или аналог. выход
7-сегментный светодиодный дисплей
Диапазон контроля: -13...250 mbar / -5,0...100 inH2O / -1,3...25,0 kPa

**Область применения**

Применение	Тип давления: относительное давление		
	Гигиенические системы, вязкие и жидкие среды с твердыми частицами Жидкости и газы		
Диапазон давления	10000 mbar	4000 inH2O	1000 kPa
Миним.разрывное давление	30000 mbar	12000 inH2O	3000 kPa
Температура измеряемой среды [°C]	-25...80		

**Электронные данные**

Электрическое исполнение	DC PNP/NPN
Рабочее напряжение [V]	20...30 DC
Потребление тока [mA]	< 60
сопротивление изоляции [MΩ]	> 100 (500 V DC)
Класс защиты	III
Защита от переполюсовки	да

**Выходы**

**PF2058**

PF-,25-RES30-MFRKG/US/ /P

**Датчики давления**

Выход	2 выхода OUT1 = релейный выход OUT2 = релейный или аналог. выход		
Выход	2 x NO/ NC, программируемый или 1 x NO / NC, программируемый + 1 x аналоговый (4...20 мА / 0...10 В; масштабируемый 1:4)		
Номинальный ток [mA]	2 x 250		
Падение напряжения [V]	< 2		
Защита от короткого замыкания	тактовый		
Защита от перегрузок по току	да		
Частота переключения [Hz]	≤ 170		
Аналоговый выход	4...20 мА / 0...10 В		
Наиб.нагрузка [Ω]	4...20 мА: max. (UB - 10) x 50; 700 при UB = 24 В; 0...10 В: min. 2000		

**Диапазон измерения / настройки**

Дисплей	mbar, inH2O, kPa		
Диапазон контроля	-13...250 mbar	-5,0...100 inH2O	-1,3...25,0 kPa
Настройка параметров в пределах			
Порог срабатывания выхода, SP	-11...250 mbar	-4,4...100 inH2O	-1,1...25,0 kPa
Точка сброса, rP	-12...249 mbar	-4,8...99,6 inH2O	-1,2...24,9 kPa
Начальная точка аналогового сигнала, ASP	-13...188 mbar	-5,0...74,9 inH2O	-1,3...18,8 kPa
Конечная точка аналогового сигнала, AEP	50...250 mbar	20,1...100 inH2O	5,0...25,0 kPa
с шагом в	1 mbar	0,1 inH2O	0,1 kPa
Настройка	SP1 = 63 mbar; rP1 = 58 mbar ASP = 0 mbar; AEP = 250 mbar		

**Точность/ погрешность**

Точность/ погрешность (в % интервала) Масштаб 1:1			
Отклонение от характеристики *)	< ± 0,6		
Линейность	< ± 0,5		
Гистерезис	< ± 0,1		
Повторяемость **)	< ± 0,1		
долговременная стабильность ***)	< ± 0,1		
Температурные коэффициенты (ТК) в диапазоне 0...80° С (в % к интервалу в 10 К)			
наибольший ТК коэффициент нулевой точки	< ± 0,1		
наибольший ТК коэффициент диапазона измерений	< ± 0,4		

**Время реакции**

готовность к работе после подключения питания [s]	0,2		
Миним. время отклика коммутационного выхода [ms]	3		
затухание релейного выхода (dAP) [s]	0...4		
затухание аналогового выхода (dAA) [s]	0 - 0,1 - 0,5 - 2		
Время реакции аналогового выхода [ms]	3		

## PF2058

PF-,25-RES30-MFRKG/US/ /P

Датчики давления

Встроенный "Watchdog"	да
-----------------------	----

### Программное обеспечение / Программирование

Возможные опции при программировании	гистерезис / функция "окна"; N.O.(замыкатель) / N.C.(размыкатель); изменение полярности на выходе; выходы токовый / напряжения; сглаживание выходного сигнала; калибровка отображаемых величин; дисплей может поворачиваться / отключаться; отображение единиц измерения
--------------------------------------	--

### Условия эксплуатации

Температура окружающей среды	[°C]	-25...80
Температура хранения	[°C]	-40...100
Степень защиты		IP 67

### Испытания / одобрения

Электромагнитная совместимость	EN 61000-4-2 ESD:	4 kV CD / 8 kV AD
	EN 61000-4-3 ВЧ излучение:	10 V/m
	EN 61000-4-4 Всплеск:	2 kV
	EN 61000-4-6 ВЧ проводимость:	10 V
Ударопрочность	DIN IEC 68-2-27:	50 g (11 ms)
Вибропрочность	DIN IEC 68-2-6:	20 g (10...2000 Hz)
MTTF	[лет]	182

### Механические данные

Подключение к процессу	для адаптера Aseptoflex
Материалы корпуса в контакте с изм. средой	Керамика (99,9 % Al <sub>2</sub> O <sub>3</sub> ); PTFE (тефлон); V4A / 316L / 1.4435; Характеристики поверхности: Ra < 0,4 / Rz 4
Материал	нерж. сталь V4A (1.4404); PBT (полибутилентерефталат); PC (Makrolon); PEI; EPDM/X (Santoprene); FPM (Viton)
Срок службы датчика в циклах срабатывания комм. выхода (миним.)	100 миллионов
Вес	[kg] 0,31

### Дисплей / Элементы управления

Индикация	Состояние выхода	2 x светодиод красный
	Функции дисплея	7-сегментный светодиодный дисплей
	Измеренные значения	7-сегментный светодиодный дисплей

### электрическое подключение

Электрическое подсоединение	Разъём M12; позолоченные контакты
-----------------------------	-----------------------------------

#### Назначение жил кабеля при подключении

Программирование функции на выходе (OUT1 / OUT2):

Hno = гистерезис / нормально открытый

Hnc = гистерезис / нормально закрытый

Fno = функция "окна" / нормально открытый

Fnc = функция "окна" / нормально закрытый

Комплементарные выходы:

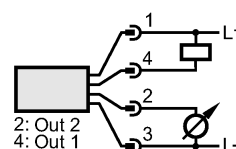
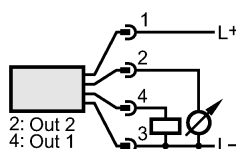
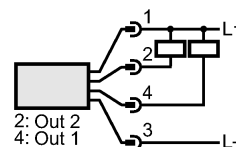
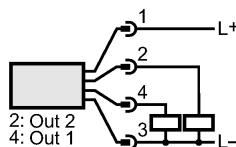
выход 1 = Hno, выход 2 = Hnc

(одни и те же точки переключения SP / rP)

Программирование аналог. выхода (OUT2):

I = токовый выход (4...20 mA)

U = выход по напряжению (0...10 V)



**PF2058**

PF-,25-RES30-MFRKG/US/ /P

**Датчики давления****Примечания**

Примечания

\*) линейность, включая гистерезис и повторяемость;  
(настройка порогового значения по DIN 16086)

\*\*) при колебаниях температуры до 10 К

\*\*\*) в % диапазона за год

Одобрение ЗА имеет отношение только к адаптерам с одобрением  
ЗА, используемых при установке.

Упаковочная величина

[штука]

1