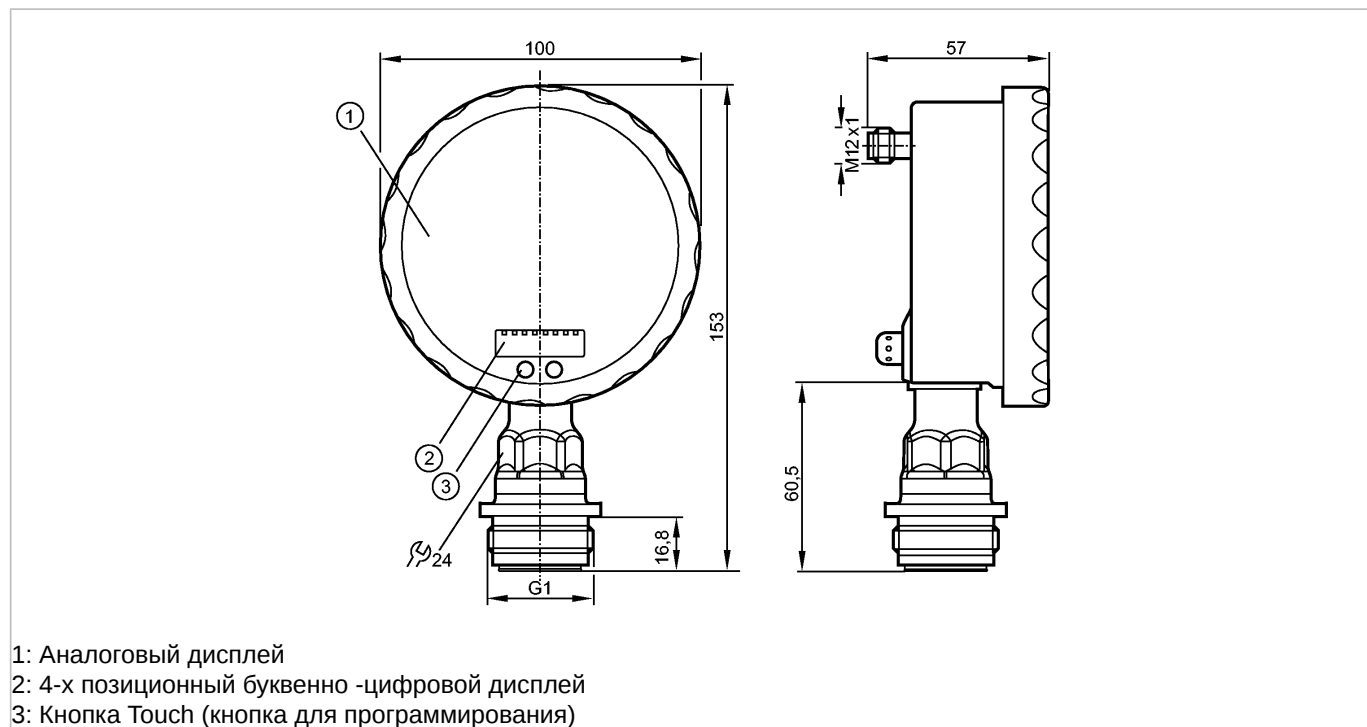


**PG2794**

PG-010-REA01-MFRKG/US/ /P

Датчики давления



- 1: Аналоговый дисплей
- 2: 4-х позиционный буквенно - цифровой дисплей
- 3: Кнопка Touch (кнопка для программирования)

**A** **CE** **UL** **US** **EC 1935/2004** **EHDG Certified** **FDA**

Made in Germany

**Характеристики**

- Электронный датчик давления с аналоговым дисплеем
- Электрический разъем
- подходит для всех стандартных CIP- и SIP-процессов
- Аналоговый дисплей с поворотом от 0...350°
- разрешение 0,25%
- Указатель не отображается, когда устройство отключено
- отсутствует застойная зона
- Подключение к процессу: G 1 A / Aseptoflex Vario
- 2 Выхода  
OUT1 = Переключение на выходе  
OUT2 = Аналоговый выход
- Аналоговый дисплей, 4-позиционный буквенно - цифровой дисплей
- Диапазон контроля: -1,00...10,00 bar / -14,5...145,0 psi

**Область применения**

Применение	Тип давления: относительное давление Гигиенические системы, вязкие и жидкие среды с твердыми частицами Жидкости и газы	
Диапазон давления	50 bar	725 psi
Миним.разрывное давление	150 bar	2175 psi
Температура измеряемой среды [°C]	-25...125 (145 max. 1h)	

**Электронные данные**

Электрическое исполнение	DC PNP/NPN
Рабочее напряжение [V]	18...32 DC
Потребление тока [mA]	> 70 (24 V)
сопротивление изоляции [MΩ]	> 100 (500 V DC)



**PG2794**

PG-010-REA01-MFRKG/US/ /P

**Датчики давления**

Класс защиты	III
Защита от переполюсовки	да

**Выходы**

Выход	2 Выхода OUT1 = Переключение на выходе OUT2 = Аналоговый выход
Выход	1 программируемый выход (NO / NC) + 1 аналоговый (4...20 / 20...4 мА, масштабируемый)
Номинальный ток [mA]	250
Падение напряжения [V]	< 2
Защита от короткого замыкания	тактовый
Защита от перегрузок по току	да
Частота переключения [Hz]	50
Аналоговый выход	I: 4...20 mA (Ineg: 20...4 mA)
Наиб.нагрузка [Ω]	I / Ineg: max. (U <sub>b</sub> - 10 V) x 50

**Диапазон измерения / настройки**

Диапазон контроля	-1,00...10,00 bar	-14,5...145,0 psi
Настройка параметров в пределах		
Порог срабатывания выхода, SP	-0,98...16,00 bar	-14,2...232,0 psi
Точка сброса, rP	-1,00...15,98 bar	-14,5...231,8 psi
Начальная точка аналогового сигнала, ASP	-1,00...13,50 bar	-14,5...195,7 psi
Конечная точка аналогового сигнала, AEP	1,50...16,00 bar	21,8...232,0 psi
с шагом в	0,01 bar	0,1 psi

**Точность/ погрешность**

Точность/ погрешность (в % интервала) Масштаб 1:1	
Погрешность точки переключения	< ± 0,2
Отклонение от характеристики *)	< ± 0,2
Линейность	< ± 0,15
Гистерезис	< ± 0,15
Повторяемость **)	< ± 0,1
долговременная стабильность ***)	< ± 0,1
Температурные коэффициенты (ТК) в диапазоне 0...70° C (в % к интервалу в 10 K)	
наибольший ТК коэффициент нулевой точки	< ± 0,05
наибольший ТК коэффициент диапазона измерений	< ± 0,15

**Время реакции**

готовность к работе после подключения питания [s]	6
Миним. время отклика коммутационного выхода [ms]	10
затухание релейного выхода (dAP) [s]	0,01...30
затухание аналогового выхода (dAA) [s]	0,01...30

## PG2794

PG-010-REA01-MFRKG/US/ /P

Датчики давления

Время нарастания переходной характеристики аналогового выхода [ms]	25
Встроенный "Watchdog"	да

### Условия эксплуатации

Температура окружающей среды [°C]	-25...80
Температура хранения [°C]	-40...100
Степень защиты	IP 67 / IP 69K

### Испытания / одобрения

Электромагнитная совместимость	EN 61000-4-2 ESD:	4 kV CD / 8 kV AD
	EN 61000-4-3 ВЧ излучение:	10 V/m
	EN 61000-4-4 Всплеск:	2 kV
	EN 61000-4-5 Выброс:	0,5/1 kV
	EN 61000-4-6 ВЧ проводимость:	10 V
Ударопрочность	DIN IEC 68-2-27:	50 g (11 ms)
Вибропрочность	DIN IEC 68-2-6:	20 g (10...2000 Hz)
MTTF [лет]		100

### Механические данные

Подключение к процессу	G 1 A / Aseptoflex Vario	
Материалы корпуса в контакте с изм. средой	Керамика (99,9 % Al <sub>2</sub> O <sub>3</sub> ); PTFE (тефлон); V4A / 316L / 1.4435; Характеристики поверхности: Ra < 0,4 / Rz 4	
Материал	нерж. сталь V4A (1.4404); PA (полиамид); FPM (Viton); PTFE (тефлон); Смотровое стекло: ламинированное безопасное стекло 4 mm	
Срок службы датчика в циклах срабатывания комм. выхода (миним.)	100 миллионов	
Вес [kg]	0,553	

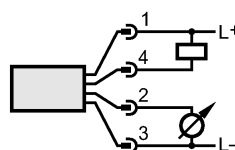
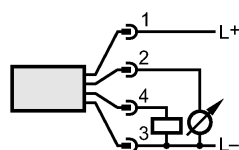
### Дисплей / Элементы управления

Индикация	Дисплей	2 x светодиод зелёный	
	Состояние выхода	светодиод желтый	
	Точки переключения	Светодиодное кольцо	
	Функции дисплея	4-х позиционный буквенно -цифровой дисплей	
		Аналоговый дисплей, 4-позиционный	
Измеренные значения	буквенно - цифровой дисплей		
Расширенный диапазон отображения (макс.)	16 bar	232 psi	

### электрическое подключение

Электрическое подсоединение	Разъём M12; позолоченные контакты
-----------------------------	-----------------------------------

### Назначение жил кабеля при подключении



### Примечания

Примечания	*) линейность, включая гистерезис и повторяемость;
------------	--

**PG2794**

PG-010-REA01-MFRKG/US/ /P

**Датчики давления**

(настройка порогового значения по DIN 16086)

Отклонение от характеристики в расширенном диапазоне дисплея:

1,5 % диапазона

Точность точки переключения в расширенном диапазоне дисплея

:1,5 % диапазона

\*\*) при колебаниях температуры до 10 К

\*\*\*) в % диапазона за год

Упаковочная величина [штука]

1