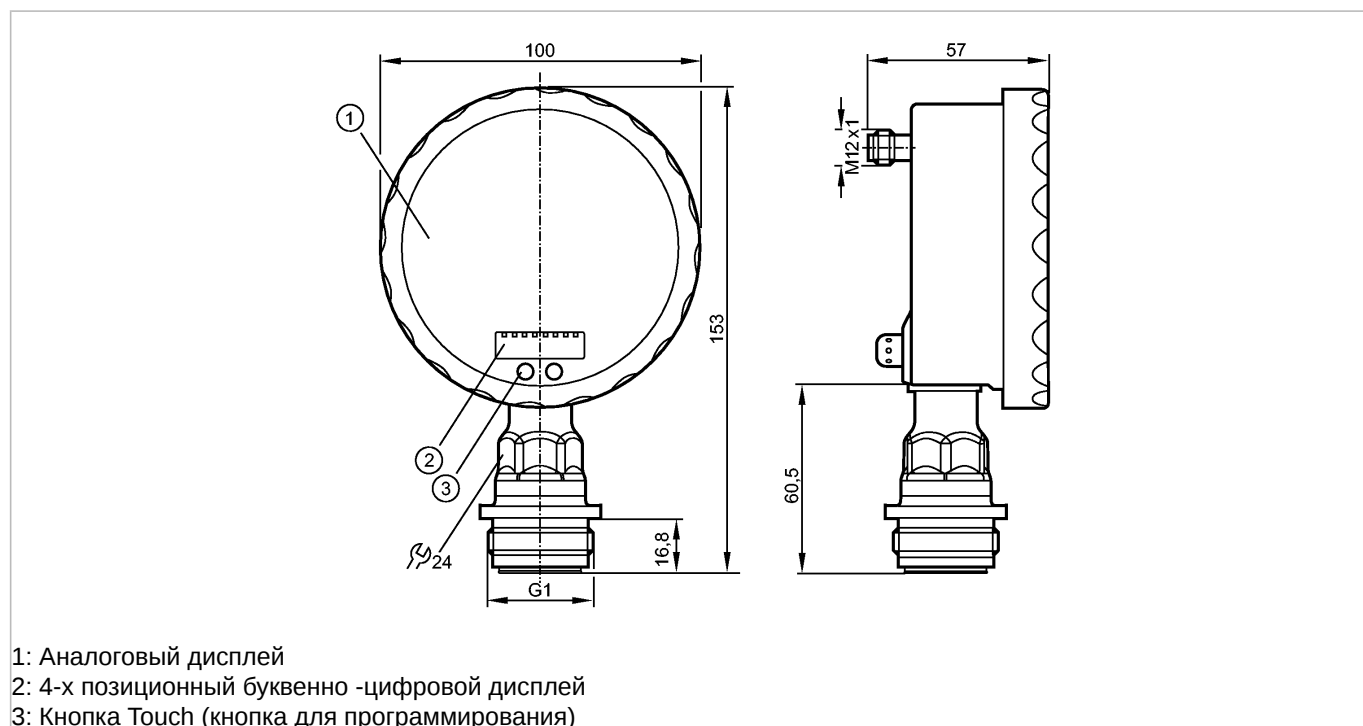


PG2798

PG-,25BREA01-MFRKG/US/ /P

Датчики давления



- 1: Аналоговый дисплей
- 2: 4-х позиционный буквенно - цифровой дисплей
- 3: Кнопка Touch (кнопка для программирования)

A **CE** **UL** **US** **EC 1935/2004** **EHDG Certified** **FDA**

Made in Germany

Характеристики

Электронный датчик давления с аналоговым дисплеем
Электрический разъем
подходит для всех стандартных CIP- и SIP-процессов
Аналоговый дисплей с поворотом от 0...350°
разрешение 0,25%
Указатель не отображается, когда устройство отключено
отсутствует застойная зона
Подключение к процессу: G 1 A / Aseptoflex Vario
2 Выхода OUT1 = Переключение на выходе OUT2 = Аналоговый выход
Аналоговый дисплей, 4-позиционный буквенно - цифровой дисплей
Диапазон контроля: -12,4...250,0 mbar / -5,0...100,4 inH2O

Область применения

Применение	Тип давления: относительное давление Гигиенические системы, вязкие и жидкие среды с твердыми частицами Жидкости и газы	
Диапазон давления	10000 mbar	4014 inH2O
Миним.разрывное давление	30000 mbar	12043 inH2O
Температура измеряемой среды [°C]	-25...125 (145 max. 1h)	

Электронные данные

Электрическое исполнение	DC PNP/NPN
Рабочее напряжение [V]	18...32 DC
Потребление тока [mA]	> 70 (24 V)
сопротивление изоляции [MΩ]	> 100 (500 V DC)

PG2798

PG-,25BREA01-MFRKG/US/ /P

Датчики давления

Класс защиты	III
Защита от переполюсовки	да

Выходы

Выход	2 Выхода OUT1 = Переключение на выходе OUT2 = Аналоговый выход
Выход	1 программируемый выход (NO / NC) + 1 аналоговый (4...20 / 20...4 мА, масштабируемый)
Номинальный ток [mA]	250
Падение напряжения [V]	< 2
Защита от короткого замыкания	тактовый
Защита от перегрузок по току	да
Частота переключения [Hz]	50
Аналоговый выход	I: 4...20 мА (Ineg: 20...4 мА)
Наиб.нагрузка [Ω]	I / Ineg: max. (U _b - 10 V) x 50

Диапазон измерения / настройки

Диапазон контроля	-12,4...250,0 mbar	-5,0...100,4 inH ₂ O
Настройка параметров в пределах		
Порог срабатывания выхода, SP	-12,0...400,0 mbar	-4,8...160,6 inH ₂ O
Точка сброса, rP	-12,4...399,6 mbar	-5,0...160,4 inH ₂ O
Начальная точка аналогового сигнала, ASP	-12,4...337,6 mbar	-5,0...135,5 inH ₂ O
Конечная точка аналогового сигнала, AEP	50,0...400,0 mbar	20,1...160,6 inH ₂ O
с шагом в	0,2 mbar	0,1 inH ₂ O

Точность/ погрешность

Точность/ погрешность (в % интервала) Масштаб 1:1	
Погрешность точки переключения	< ± 0,2
Отклонение от характеристики *)	< ± 0,2
Линейность	< ± 0,15
Гистерезис	< ± 0,15
Повторяемость **)	< ± 0,1
долговременная стабильность ***)	< ± 0,1
Температурные коэффициенты (ТК) в диапазоне 0...70° С (в % к интервалу в 10 К)	
наибольший ТК коэффициент нулевой точки	< ± 0,05
наибольший ТК коэффициент диапазона измерений	< ± 0,15

Время реакции

готовность к работе после подключения питания [s]	6
Миним. время отклика коммутационного выхода [ms]	10
затухание релейного выхода (dAP) [s]	0,01...30
затухание аналогового выхода (dAA) [s]	0,01...30

PG2798

PG-,25BREA01-MFRKG/US/ /P

Датчики давления

Время нарастания переходной характеристики аналогового выхода [ms]	25
Встроенный "Watchdog"	да

Условия эксплуатации

Температура окружающей среды [°C]	-25...80
Температура хранения [°C]	-40...100
Степень защиты	IP 67 / IP 69K

Испытания / одобрения

Электромагнитная совместимость	EN 61000-4-2 ESD:	4 kV CD / 8 kV AD
	EN 61000-4-3 ВЧ излучение:	10 V/m
	EN 61000-4-4 Всплеск:	2 kV
	EN 61000-4-5 Выброс:	0,5/1 kV
	EN 61000-4-6 ВЧ проводимость:	10 V
Ударопрочность	DIN IEC 68-2-27:	50 g (11 ms)
Вибропрочность	DIN IEC 68-2-6:	20 g (10...2000 Hz)
MTTF [лет]		100

Механические данные

Подключение к процессу	G 1 A / Aseptoflex Vario	
Материалы корпуса в контакте с изм. средой	Керамика (99,9 % Al ₂ O ₃); PTFE (тефлон); V4A / 316L / 1.4435; Характеристики поверхности: Ra < 0,4 / Rz 4	
Материал	нерж. сталь V4A (1.4404); PA (полиамид); FPM (Viton); PTFE (тефлон); Смотровое стекло: ламинированное безопасное стекло 4 mm	
Срок службы датчика в циклах срабатывания комм. выхода (миним.)	100 миллионов	
Вес [kg]	0,554	

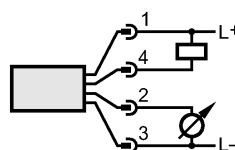
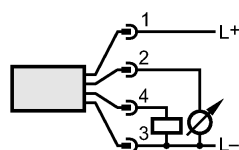
Дисплей / Элементы управления

Индикация	Дисплей	2 x светодиод зелёный
	Состояние выхода	светодиод желтый
	Точки переключения	Светодиодное кольцо
	Функции дисплея	4-х позиционный буквенно -цифровой дисплей
	Измеренные значения	Аналоговый дисплей, 4-позиционный буквенно - цифровой дисплей
Расширенный диапазон отображения (макс.)	400 mbar	160,6 inH ₂ O

электрическое подключение

Электрическое подсоединение	Разъём M12; позолоченные контакты
-----------------------------	-----------------------------------

Назначение жил кабеля при подключении



Примечания

Примечания	*) линейность, включая гистерезис и повторяемость;
------------	--

**PG2798**

PG-,25BREA01-MFRKG/US/ /P

Датчики давления

(настройка порогового значения по DIN 16086)
Отклонение от характеристики в расширенном диапазоне дисплея:
1,5 % диапазона
Точность точки переключения в расширенном диапазоне дисплея
:1,5 % диапазона
**) при колебаниях температуры до 10 К
***) в % диапазона за год

Упаковочная величина [штука]

1