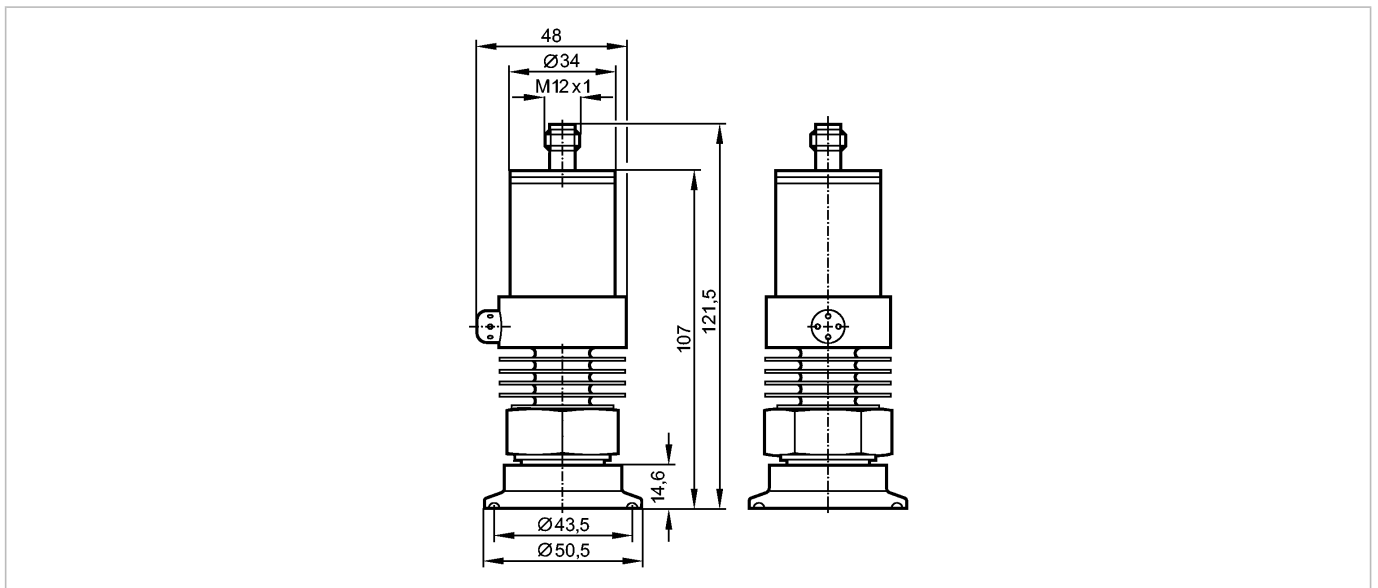


PH0157

PH-001-RES30-A-ZVG/US/ IP

Датчики давления



CE EHEDG Certified FDA

Made in Germany

Характеристики

Электронный датчик давления
Электрический разъём
отсутствует застойная зона
Clamp 1,5"
Точка нуля и диапазон регулируются
программирование через EPS-интерфейс
Аналоговый выход
Диапазон контроля: -50...1000 mbar / -0,7...14,5 psi / -5,0...100 kPa

Область применения

Применение	Тип давления: относительное давление		
	Гигиенические системы, вязкие и жидкие среды с твердыми частицами Жидкости и газы		
Диапазон давления	10000 mbar	145 psi	1000 kPa
Миним.разрывное давление	30000 mbar	450 psi	3000 kPa
Температура измеряемой среды [°C]	-25...125 (145 max. 1h)		

Электронные данные

Электрическое исполнение	DC
Рабочее напряжение [V]	14...30 DC
сопротивление изоляции [MΩ]	> 100 (500 V DC)
Класс защиты	III
Защита от переплюсовки	да

Выходы

Выход	Аналоговый выход
Выход	4...20 мА аналоговый
Защита от перегрузок по току	да
Аналоговый выход	4...20 мА
Наиб.нагрузка [Ω]	max. (UB - 13) / 20 mA; 550 при UB = 24 V

Диапазон измерения / настройки

Диапазон контроля	-50...1000 mbar	-0,7...14,5 psi	-5,0...100 kPa
-------------------	-----------------	-----------------	----------------

PH0157

PH-001-RES30-A-ZVG/US/ /P

Датчики давления

Настройка параметров в пределах

Начальная точка аналогового сигнала, ASP	-50...749 mbar	-0,7...10,9 psi	-5,0...74,9 kPa
Конечная точка аналогового сигнала, AEP	200...999 mbar	2,9...14,5 psi	20 ...99,9 kPa
с шагом в	1 mbar	0,1 psi	0,1 kPa
Настройка	ASP = 0 mbar; AEP = 999 mbar		

Точность/ погрешность

Точность/ погрешность

(в % интервала) Масштаб 1:1

Отклонение от характеристики *) < ± 0,6

Линейность < ± 0,5

Гистерезис < ± 0,1

Повторяемость **) < ± 0,1

долговременная стабильность ***) < ± 0,1

Температурные коэффициенты (ТК) в диапазоне 0...80° С (в % к интервалу в 10 К)

наибольший ТК коэффициент нулевой точки < ± 0,1

наибольший ТК коэффициент диапазона измерений < ± 0,2

Время реакции

Время реакции аналогового выхода [ms] 3

Условия эксплуатации

Температура окружающей среды [°C] -25...80

Температура хранения [°C] -40...100

Степень защиты IP 67

Испытания / одобрения

Электромагнитная совместимость
 EN 61000-4-2 ESD: 4 kV CD / 8 kV AD
 EN 61000-4-3 ВЧ излучение: 10 V/m
 EN 61000-4-4 Всплеск: 2 kV
 EN 61000-4-6 ВЧ проводимость: 10 V

Ударопрочность DIN IEC 68-2-27: 50 g (11 ms)

Вибропрочность DIN IEC 68-2-6: 20 g (10...2000 Hz)

Механические данные

Материалы корпуса в контакте с изм. средой Керамика (99,9 % Al₂O₃); PTFE (тефлон); V4A / 316L / 1.4435; Характеристики поверхности: Ra < 0,4 / Rz 4

Материал нерж. сталь V4A (1.4404); PEI; PBT (полибутилентерефталат)

Мин. кол-во циклов 100 миллионов

Вес [kg] 0,525

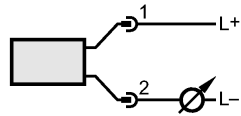
электрическое подключение

Электрическое подсоединение Разъём M12

Назначение жил кабеля при подключении

PH0157

PH-001-RES30-A-ZVG/US/ /P

Датчики давления**Примечания**

Примечания

- *) линейность, включая гистерезис и повторяемость;
(настройка порогового значения по DIN 16086)
- **) при колебаниях температуры до 10 К
- **) в % диапазона за год

Упаковочная величина

[штука]

1