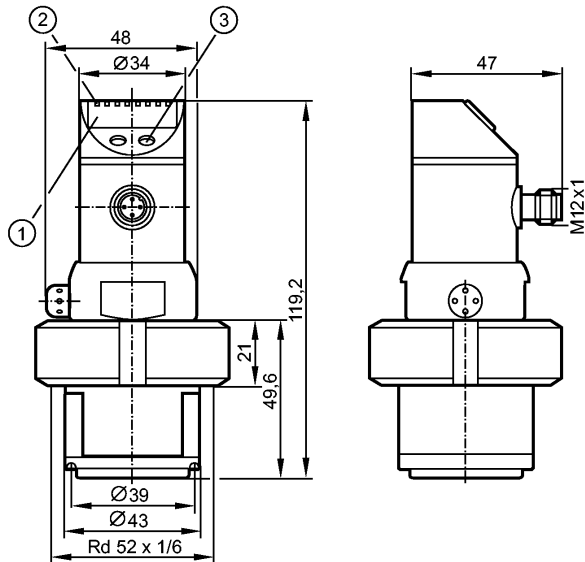


Снят с производства, замена: P12795 + E33340
При выборе альтернативного датчика и принадлежностей обратите внимание на технические параметры, возможны несоответствия!



- 1: 4-х позиционный буквенно -цифровой дисплей
- 2: Светодиоды состояния
- 3: Кнопка для программирования

Made in Germany

CE ENEDG Certified FDA

Характеристики

Программируемый датчик давления			
Электрический разъём			
отсутствует застойная зона			
Двухпроводниковый соединительный кабель			
Точка нуля и диапазон регулируются			
Подключение к процессу: Универсальный адаптер			
Аналоговый выход			
4-х позиционный буквенно -цифровой дисплей			
Диапазон контроля: -1,000...4,000 bar / -14,50...58,00 psi / -100,0...400,0 kPa			

Область применения

Применение	Тип давления: относительное давление Гигиенические системы, вязкие и жидкие среды с твердыми частицами Жидкости и газы		
Диапазон давления	30 bar	435 psi	3000 kPa
Миним.разрывное давление	100 bar	1450 psi	10000 kPa
Температура измеряемой среды [°C]	-25...125 (145 max. 1h)		

Электронные данные

Электрическое исполнение	DC		
Рабочее напряжение [V]	20...32 DC		
сопротивление изоляции [MΩ]	> 100 (500 V DC)		
Класс защиты	III		
Защита от переплюсовки	да		

Выходы

Выход	Аналоговый выход		
-------	------------------	--	--

PH7995

PH-004-RES30-E-ZVG/US/ IP

Датчики давления

Выход	4...20 (20...4) mA аналоговый (масштабируемый 1:4)
Защита от перегрузок по току	да
Аналоговый выход	I: 4...20 mA (Ineg: 20...4 mA)
Наиб.нагрузка [Ω]	max. 300

Диапазон измерения / настройки

Дисплей	bar, psi, kPa, % der Spanne		
Диапазон контроля	-1,000...4,000 bar	-14,50...58,00 psi	-100,0...400,0 kPa
Настройка параметров в пределах			
Начальная точка аналогового сигнала, ASP	-1,000...3,000 bar	-14,50...43,50 psi	-100,0...300,0 kPa
Конечная точка аналогового сигнала, AEP	0,000...4,000 bar	0,00...58,00 psi	0,0...400,0 kPa
с шагом в	0,005 bar	0,05 psi	0,5 kPa

Точность/ погрешность

Точность/ погрешность (в % интервала) Масштаб 1:1	
Отклонение от характеристики *)	< ± 0,2
Линейность	< ± 0,15
Гистерезис	< ± 0,15
Повторяемость **)	< ± 0,1
долговременная стабильность ***)	< ± 0,1
Температурные коэффициенты (ТК) в диапазоне 0...70° C (в % к интервалу в 10 К)	
наибольший ТК коэффициент нулевой точки	< ± 0,05
наибольший ТК коэффициент диапазона измерений	< ± 0,15

Время реакции

готовность к работе после подключения питания [s]	0,5
затухание аналогового выхода (dAA) [s]	0,1...100,0
Время реакции аналогового выхода [ms]	40
Встроенный "Watchdog"	да

Условия эксплуатации

Температура окружающей среды [°C]	-25...80
Температура хранения [°C]	-40...100
Степень защиты	IP 67 / IP 69K

Испытания / одобрения

Электромагнитная совместимость	EN 61000-4-2 ESD:	4 kV CD / 8 kV AD
	EN 61000-4-3 ВЧ излучение:	10 V/m
	EN 61000-4-4 Всплеск:	2 kV
	EN 61000-4-5 Выброс:	0,5/1 kV
	EN 61000-4-6 ВЧ проводимость:	10 V
Ударопрочность	DIN IEC 68-2-27:	50 g (11 ms)
Вибропрочность	DIN IEC 68-2-6:	20 g (10...2000 Hz)

Механические данные

Подключение к процессу	Универсальный адаптер
------------------------	-----------------------

PH7995

PH-004-RES30-E-ZVG/US/ /P

Датчики давления

Материалы корпуса в контакте с изм. средой	Керамика (99,9 % Al ₂ O ₃); PTFE (тефлон); V4A / 316L / 1.4435; Характеристики поверхности: Ra < 0,4 / Rz 4
Материал	нерж. сталь V4A (1.4404); PC (Makrolon); PBT (полибутилентерефталат); PEI; FPM (Viton); PTFE (тефлон)
Мин. кол-во циклов	100 миллионов
Вес [kg]	0,685

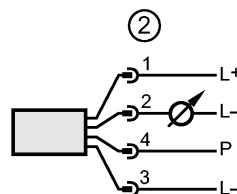
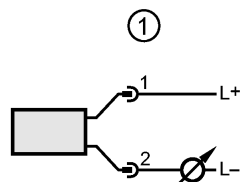
Дисплеи / Элементы управления

Индикация	Дисплей	4 x светодиод зелёный 4-х позиционный буквенно -цифровой
	Функции дисплея	дисплей 4-х позиционный буквенно -цифровой
	Измеренные значения дисплей	

электрическое подключение

Электрическое подсоединение	Разъём M12; позолоченные контакты
-----------------------------	-----------------------------------

Назначение жил кабеля при подключении



- 1: Нормальный рабочий режим
- 2: Программирование (P= соединение через интерфейс EPS- / FDT)

Примечания

Примечания	*) линейность, включая гистерезис и повторяемость; (настройка порогового значения по DIN 16086) **) при колебаниях температуры до 10 K ***) в % диапазона за год
------------	---

Упаковочная величина [штука]	1
------------------------------	---

ifm electronic gmbh • Адрес : Friedrichstraße 1 • 45128 Essen — Компания оставляет за собой право вносить изменения без предварительного уведомления! — SU — PH7995 — 12.03.2013

Снят с производства, замена: PI2795 + E33340
При выборе альтернативного датчика и принадлежностей обратите внимание на технические параметры, возможны несоответствия!