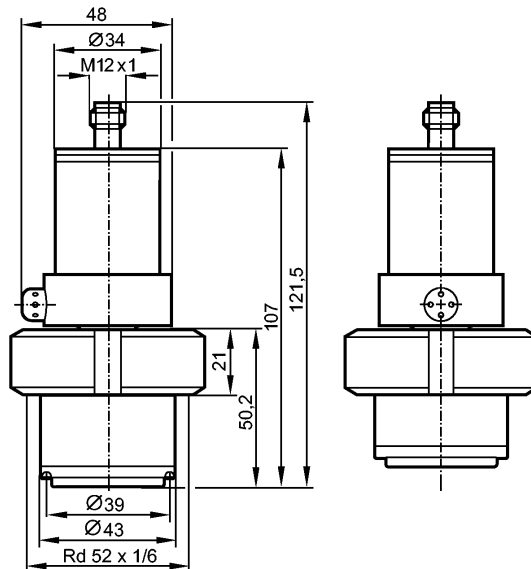


Снят с производства, замена: P12797 + E33340
При выборе альтернативного датчика и принадлежностей обратите внимание на технические параметры, возможны несоответствия!



CE  **EHEDG Certified**

Made in Germany

Характеристики

Электронный датчик давления
Электрический разъём
отсутствует застойная зона
Точка нуля и диапазон регулируются
программирование через EPS-интерфейс
Подключение к процессу: Универсальный адаптер
Аналоговый выход
Диапазон контроля: -50...1000 mbar / -0,7...14,5 psi / -5,0...100 kPa

Область применения

Применение	Тип давления: относительное давление		
	Гигиенические системы, вязкие и жидкие среды с твердыми частицами Жидкости и газы		
Диапазон давления	10000 mbar	145 psi	1000 kPa
Миним.разрывное давление	30000 mbar	450 psi	3000 kPa
Температура измеряемой среды [°C]	-25...125 (145 max. 1h)		

Электронные данные

Электрическое исполнение	DC
Рабочее напряжение [V]	14...30 DC
сопротивление изоляции [MΩ]	> 100 (500 V DC)
Класс защиты	III
Защита от переполюсовки	да

Выходы

Выход	Аналоговый выход
Выход	4...20 мА аналоговый
Защита от перегрузок по току	да

PH9957

PH-001BRES30-E-ZVG/US/ /P

Датчики давления

Аналоговый выход	4...20 mA
Наиб.нагрузка [Ω]	max. (UB - 13) / 20 mA; 550 при UB = 24 V

Диапазон измерения / настройки			
Диапазон контроля	-50...1000 mbar	-0,7...14,5 psi	-5,0...100 kPa
Настройка параметров в пределах			
Начальная точка аналогового сигнала, ASP	-50...749 mbar	-0,7...10,9 psi	-5,0...74,9 kPa
Конечная точка аналогового сигнала, AEP	200...999 mbar	2,9...14,5 psi	20 ...99,9 kPa
с шагом в	1 mbar	0,1 psi	0,1 kPa
Настройка	ASP = 0 mbar; AEP = 999 mbar		

Точность/ погрешность	
Точность/ погрешность (в % интервала) Масштаб 1:1	
Отклонение от характеристики *)	< ± 0,6
Линейность	< ± 0,5
Гистерезис	< ± 0,1
Повторяемость **)	< ± 0,1
долговременная стабильность ***)	< ± 0,1
Температурные коэффициенты (ТК) в диапазоне 0...80° C (в % к интервалу в 10 K)	
наибольший ТК коэффициент нулевой точки	< ± 0,1
наибольший ТК коэффициент диапазона измерений	< ± 0,2

Время реакции	
Время реакции аналогового выхода [ms]	3

Условия эксплуатации	
Температура окружающей среды [°C]	-25...80
Температура хранения [°C]	-40...100
Степень защиты	IP 67

Испытания / одобрения	
Электромагнитная совместимость	EN 61000-4-2 ESD: 4 kV CD / 8 kV AD
	EN 61000-4-3 ВЧ излучение: 10 V/m
	EN 61000-4-4 Всплеск: 2 kV
	EN 61000-4-6 ВЧ проводимость: 10 V
Ударопрочность	DIN IEC 68-2-27: 50 g (11 ms)
Вибропрочность	DIN IEC 68-2-6: 20 g (10...2000 Hz)

Механические данные	
Подключение к процессу	Универсальный адаптер
Материалы корпуса в контакте с изм. средой	Керамика (99,9 % Al ₂ O ₃); PTFE (тефлон); V4A / 316L / 1.4435; Характеристики поверхности: Ra < 0,4 / Rz 4
Материал	нерж. сталь V4A (1.4404); PEI; PBT (полибутилентерефталат)
Мин. кол-во циклов	100 миллионов
Вес [kg]	0,772

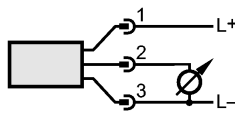
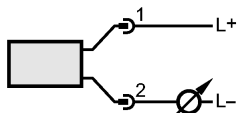
Электрическое подключение	
Электрическое подсоединение	Разъём M12

PH9957

PH-001BRES30-E-ZVG/US/ /P

Датчики давления

Назначение жил кабеля при подключении



Примечания

Примечания

- *) линейность, включая гистерезис и повторяемость; (настройка порогового значения по DIN 16086)
- ***) при колебаниях температуры до 10 K
- ***) в % диапазона за год

Упаковочная величина

[штука]

1

ifm electronic gmbh • Адрес : Friedrichstraße 1 • 45128 Essen — Компания оставляет за собой право вносить изменения без предварительного уведомления! — SU — PH9957 — 12.03.2013

Снят с производства, замена: P12797 + E33340

При выборе альтернативного датчика и принадлежностей обратите внимание на технические параметры, возможны несоответствия!