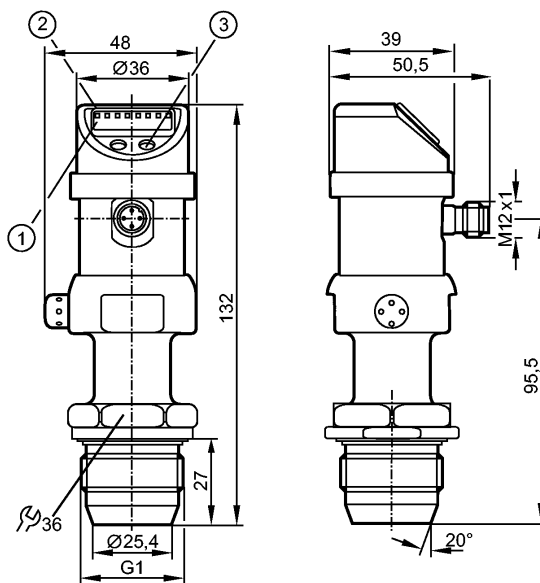


**PI003A**

PI-025-REA01-MFRKG/US/3D/3G /P

**Датчики давления**



- 1: 4-х позиционный буквенно -цифровой дисплей
- 2: Светодиоды состояния
- 3: Кнопка для программирования

Made in Germany

CE EC 1935/2004 FDA

**Характеристики**

Комбинированный датчик давления
Электрический разъём
Поворотный корпус 350°
Точка нуля и диапазон регулируются
Программируемая функция
Сертификат АTEX
группа II, категория 3D/3G
Уплотнительный конус G 1 A
Подключение к процессу: Уплотнительный конус G 1 A
2 Выхода
OUT1 = Переключение на выходе
OUT2 = Аналоговый выход
4-х позиционный буквенно -цифровой дисплей
Диапазон контроля: -1,00...25,00 bar / -14,4...362,7 psi / -0,100...2,500 MPa

**Область применения**

Применение	Тип давления: относительное давление Гигиенические системы, вязкие и жидкие среды с твердыми частицами Жидкости и газы		
Диапазон давления	100 bar	1450 psi	10 MPa
Миним.разрывное давление	350 bar	5070 psi	35 MPa
Температура измеряемой среды [°C]	-20...60 *****)		

**Электронные данные**

Электрическое исполнение	DC PNP/NPN
Рабочее напряжение [V]	18...32 DC
Потребление тока [mA]	< 50
Класс защиты	III

**PI003A**

PI-025-REA01-MFRKG/US/3D/3G /P

**Датчики давления**

Защита от переполюсовки	да
-------------------------	----

**Выходы**

Выход	2 Выхода OUT1 = Переключение на выходе OUT2 = Аналоговый выход		
Выход	1 x NO / NC программируемый + 1 x аналоговый (I / U, масштабируемый 1:4)		
Номинальный ток [mA]	250		
Падение напряжения [V]	< 2		
Защита от короткого замыкания	тактовый		
Защита от перегрузок по току	да		
Частота переключения [Hz]	6		
Аналоговый выход	I: 4...20 mA (Ineg: 20...4 mA) / U: 0...10 V (Uneg: 10...0 V)		
Наиб.нагрузка [Ω]	I / Ineg: max. (Ub - 10 V) x 50; U / Uneg: min. 2000		

**Диапазон измерения / настройки**

Дисплей	bar, psi, MPa, % der Spanne		
Диапазон контроля	-1,00...25,00 bar	-14,4...362,7 psi	-0,100...2,500 MPa
Настройка параметров в пределах			
Порог срабатывания выхода, SP	-0,96...25,00 bar	-13,8...362,7 psi	-0,096...2,500 MPa
Точка сброса, rP	-1,00...24,96 bar	-14,4...362,1 psi	-0,100...2,496 MPa
Начальная точка аналогового сигнала, ASP	-1,00...18,74 bar	-14,4...271,8 psi	-0,100...1,874 MPa
Конечная точка аналогового сигнала, AEP	5,24...25,00 bar	76,2...362,7 psi	0,524...2,500 MPa
с шагом в	0,02 bar	0,3 psi	0,002 MPa

**Точность/ погрешность**

Точность/ погрешность (в % интервала) Масштаб 1:1			
Погрешность точки переключения	< ± 0,2		
Отклонение от характеристики *)	< ± 0,2		
Линейность	< ± 0,15		
Гистерезис	< ± 0,15		
Повторяемость **)	< ± 0,1		
долговременная стабильность ***)	< ± 0,1		
Температурные коэффициенты (ТК) в диапазоне 0...70° C (в % к интервалу в 10 K)			
наибольший ТК коэффициент нулевой точки	< ± 0,05		
наибольший ТК коэффициент диапазона измерений	< ± 0,15		

**Время реакции**

готовность к работе после подключения питания [s]	0,5
Миним. время отклика коммутационного выхода [ms]	100
затухание релейного выхода (dAP) [s]	0,1...100,0
затухание аналогового выхода (dAA) [s]	0,1...100,0



**PI003A**

PI-025-REA01-MFRKG/US/3D/3G /P

**Датчики давления**

Время нарастания переходной характеристики аналогового выхода [ms]	25
Встроенный "Watchdog"	да

**Программное обеспечение / Программирование**

Возможные опции при программировании	гистерезис / функция "окна"; N.O.(замыкатель) / N.C.(размыкатель); изменение полярности на выходе; выходы токовый / напряжения; сглаживание выходного сигнала; калибровка отображаемых величин; дисплей может поворачиваться / отключаться; отображение единиц измерения
--------------------------------------	--

**Условия эксплуатации**

Температура окружающей среды [°C]	-20...60 *****)
Температура хранения [°C]	-40...100
Степень защиты	IP 65

**Испытания / одобрения**

Маркировка прибора	<p>⊕ II 3D Ex tc IIIC T90°C Dc X</p> <p>⊕ II 3G Ex nA IIC T4 Gc X</p>
Электромагнитная совместимость	<p>EN 61000-4-2 ESD: 4 kV CD / 8 kV AD</p> <p>EN 61000-4-3 ВЧ излучение: 10 V/m</p> <p>EN 61000-4-4 Всплеск: 2 kV</p> <p>EN 61000-4-5 Выброс: 0,5/1 kV</p> <p>EN 61000-4-6 ВЧ проводимость: 10 V</p>
Ударопрочность	DIN IEC 68-2-27: 50 g (11 ms)
Вибропрочность	DIN IEC 68-2-6: 20 g (10...2000 Hz)
MTTF [лет]	163

**Механические данные**

Подключение к процессу	Уплотнительный конус G 1 A
Материалы корпуса в контакте с изм. средой	Керамика (99,9 % Al <sub>2</sub> O <sub>3</sub> ); V4A / 316L / 1.4435; нерж.сталь 316L / 1.4404; Характеристики поверхности: Ra < 0,4 / Rz 4; PTFE (тефлон); EPDM
Материал	нерж. сталь V4A (1.4404); PC (Makrolon); PBT (полибутилентерефталат); PEI; FPM (Viton); PTFE (тефлон)
Срок службы датчика в циклах срабатывания комм. выхода (миним.)	100 миллионов
Вес [kg]	0,504

**Дисплеи / Элементы управления**

Индикация	Дисплей	4 x светодиод зелёный
	Состояние выхода	светодиод желтый
	Функции дисплея	4-х позиционный буквенно -цифровой дисплей
	Измеренные значения дисплей	4-х позиционный буквенно -цифровой

**электрическое подключение**

Электрическое подсоединение	Разъём M12; позолоченные контакты
-----------------------------	-----------------------------------

**Назначение жил кабеля при подключении**

## PI003A

PI-025-REA01-MFRKG/US/3D/3G /P

Датчики давления

### Programmierung der Ausgänge

-----OUT1-----

- Schaltausgang

Hno = Hysterese / Schließer

Hnc = Hysterese / Öffner

Fno = Fenster / Schließer

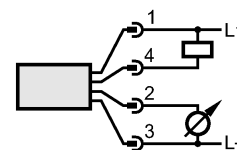
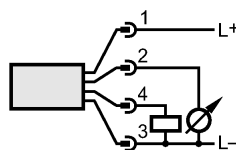
Fnc = Fenster / Öffner

-----OUT2-----

- Analogausgang

I = Stromausgang (4-20 mA)

U = Spannungsausgang (0-10 V)



### Примечания

Примечания

- \*) линейность, включая гистерезис и повторяемость; (настройка порогового значения по DIN 16086)
- \*\*) при колебаниях температуры до 10 K
- \*\*\*) в % диапазона за год
- \*\*\*\*\*) При применении продукции вне опасных зон:  
 Темпеартура окружающей среды: -25...85°C  
 Температура среды: -25...125°C (145°C max. 1h)

Упаковочная величина

[штука]

1